

## Manual de Instruções



## CÓDIGO

0040069  
0040070

## MODELO

SAVPW-D  
SAVPW-D (Comp. Sirius 1)

Revisão 01 – Agosto/2024

## CARACTERÍSTICAS TÉCNICAS:

Tensão nominal	24Vcc
Tensão de operação	20 a 30Vcc
Consumo	160uA ( $\pm 50$ uA) em supervisão (rede endereçável) 5mA ( $\pm 1,5$ mA) em alarme (rede endereçável) 15mA ( $\pm 1,5$ mA) em alarme (alimentação externa ou V+)
Sinalização Sonora	103dB @ 1m – bitonal
Sinalização Visual	Pisca na cor vermelha
Alimentação externa	V+ ou Fonte 20 a 30Vcc (não acompanha o dispositivo)
Endereços programáveis	Sirius I = 106 a 125   Sirius II = 001 a 125
Protocolo de comunicação	ALF-1000-2 (proprietário)
Grau de proteção	IP66 (uso externo)
Material da caixa	Alumínio com pintura eletrostática vermelha
Fixação	Sobrepôr com furação para rosca 3/4" BSP superior e inferior
Temperatura de operação	-5 a 55°C
Umidade relativa	0 a 95% (sem condensação)
Dimensões (AxLxP)	144x107x70mm
Peso	895g
Normas técnicas aplicáveis	ABNT NBR 17240:2010   ABNT NBR ISO 7240-3

## DESCRIÇÃO

A sirene audiovisual endereçável, modelo SAVPW-D, é um dispositivo com sirene piezoelétrica do tipo bitonal de alta intensidade e opera em conjunto com o sinalizador visual com LED's pulsantes na cor vermelha.

O sinalizador sonoro (sirene) possui uma tecnologia que utiliza um oscilador microcontrolado, tornando o dispositivo altamente eficiente, pois permite a produção de um forte sinal sonoro com baixo consumo.

Possui 2 (dois) sons, um som exclusivo para abandono e outro para simulação de brigada, que somente é acionado diretamente pela central que possui esta função, através de um comando manual. Para saber se sua central possui o modo de simulação de brigada, consulte o manual de instruções do seu equipamento.

Utiliza 1 endereço na rede endereçável, que pode ser programado entre os endereços 106 a 125 na linha Sirius I e entre 001 a 125 na linha Sirius II. O seu microcontrolador armazena toda a programação de endereço em memória não volátil podendo ser alterado a qualquer momento através do modo de configuração da central.

Este dispositivo necessita de uma alimentação externa para funcionar, que pode ser a alimentação híbrida do laço através da via V+ existente na linha Sirius II ou por uma fonte auxiliar de 24VCC (nominal).

Na linha Sirius I, é necessário o uso de uma fonte auxiliar para alimentá-la, em tensão de 20 a 30Vcc.

Possui vedação de juntas e aplicação de verniz que garantem alta proteção contra umidade, permitindo seu uso em ambientes externos.

Ideal para utilização em ambientes externos, onde há incidência de mudanças climáticas, como a chuva, o sol e o orvalho, também é indicado para ambientes com incidência de umidade, gases ou vapores não inflamáveis, poeiras e demais impurezas.

Para garantir o seu índice de proteção 66 e correto funcionamento, sua instalação necessita que toda infraestrutura (caixas de passagem, tubulações, etc...) sejam roscadas e vedadas, protegidas contra umidade.

Com o seu invólucro desenvolvido em alumínio, possui resistência adequada a radiação solar, garantindo assim a resistência necessária para a instalação externa.

É compatível com as centrais endereçáveis da linha Sirius de 2 fios da ILUMAC com o protocolo ALF-1000-2.

A conexão com a central é feita através de 2 vias de cabos, onde deve ser conectado o cabo da rede endereçável, respeitando a polaridade positiva (L+) e negativa (L-).

## COM 02 SONS:



-PARA ABANDONO



-SIMULAÇÃO DE BRIGADA

FONTE  
EXTERNAEQUIPAMENTO RESISTENTE  
A ÁGUA - IP66

## CUIDADOS BÁSICOS

- ✓ Leia atentamente este manual de instruções e siga fielmente as instruções aqui contidas;
- ✓ Desligue sempre a alimentação elétrica da central durante os serviços de instalação, limpeza ou manutenção;
- ✓ Não utilize fontes de alimentação que não possuam baterias e com tensão diferente do recomendado pela ILUMAC;
- ✓ Não pinte ou realize qualquer tipo de alteração no invólucro do produto, pois isto invalidará a garantia de proteção IP66;
- ✓ Tenha atenção e cuidado ao realizar o manuseio do produto;
- ✓ Instale-o nos locais indicados no projeto, de forma que seu uso seja de fato possível e que facilite manutenções futuras;
- ✓ Este produto foi projetado para uso em ambientes cujo grau de proteção necessita ser IP66;
- ✓ A ILUMAC é responsável exclusivamente pela fabricação de seus equipamentos, oferecendo a garantia e o suporte necessário. O projeto e a instalação são de inteira responsabilidade do cliente e exclui da ILUMAC qualquer responsabilidade;
- ✓ A quantidade de sirenes está limitado a capacidade máxima do laço da central;

## DETALHES DAS CONEXÕES E MONTAGEM

Passos para abrir corretamente o dispositivo:

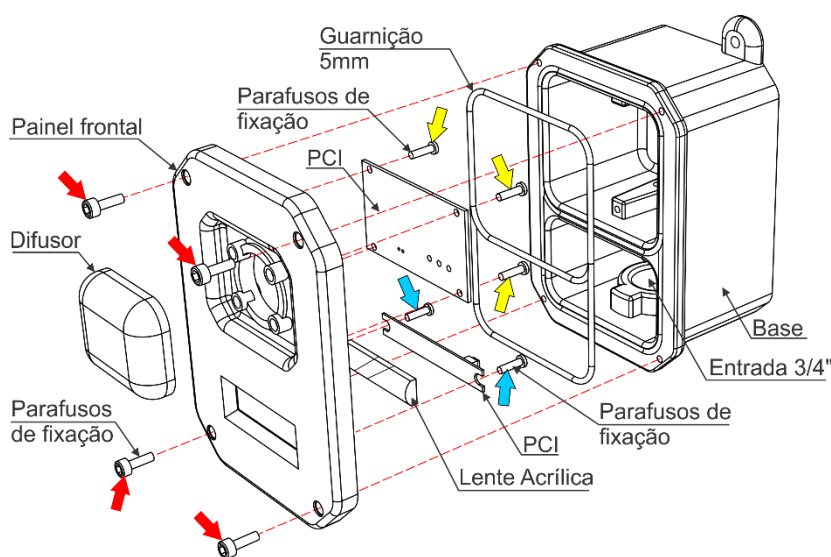
- 1) Pegue uma chave tipo "L" e solte os 4 parafusos existentes no painel frontal do dispositivo;
- 2) Remova o painel frontal;

A retirada do painel frontal é necessária para poder haver o acesso às conexões elétricas e também da placa eletrônica.

A montagem final deverá ser realizada somente após todas as conexões internas do dispositivo tiverem sido realizadas.

Após tudo certo, basta seguir o processo reverso para realizar a montagem, sendo:

- 3) Acomodar os cabos;
- 4) Fixar o painel frontal com os 4 parafusos.



## INSTALAÇÃO

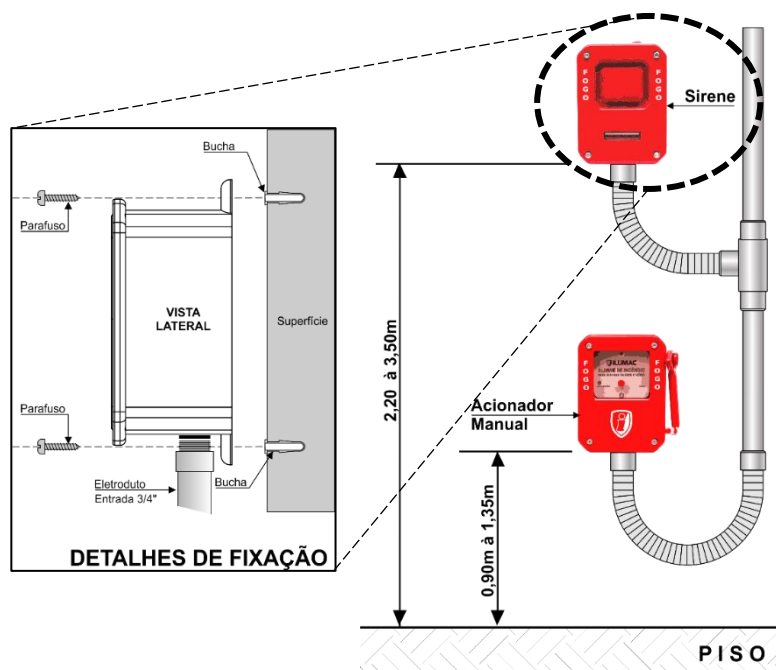
A sirene deve ser fixada na parede, de maneira sobreposta.

Para a fixação, utilize parafusos e buchas adequados ao material da parede que ele será fixado (não acompanha o equipamento).

A infraestrutura que leva o cabeamento até a sirene deverá ser executada por profissionais capacitados e com o índice de proteção adequado ao local, ou seja, para instalações sujeitas à chuva ou limpeza utilizando líquidos (não agressivos), deverá ser rosca e vedada contra a entrada destes líquidos no interior do dispositivo, não esquecendo que o grau de proteção do dispositivo é IP66.

Também deve-se garantir que nenhum outro ponto da infraestrutura possa sofrer infiltração, fazendo permitir com que a umidade, líquido ou a condensação chegue até o equipamento.

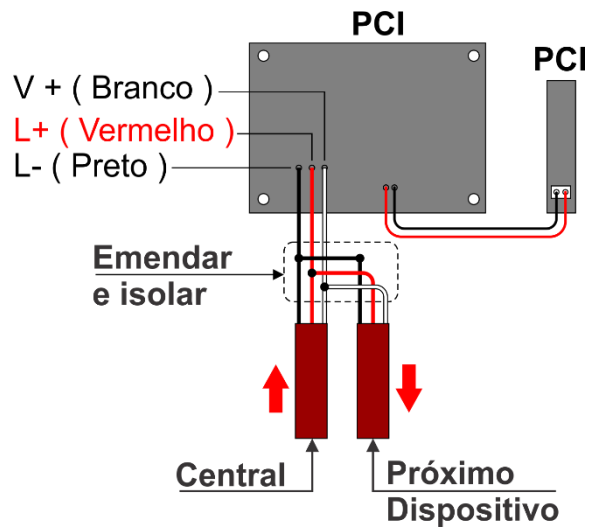
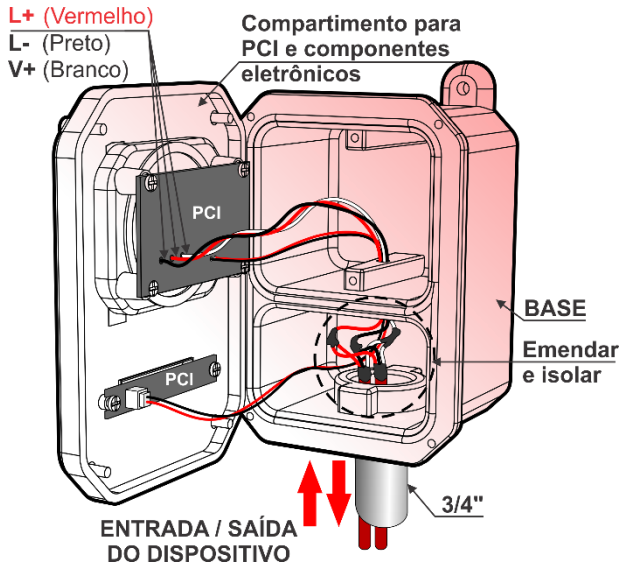
A não atenção destes pontos pode ocasionar danos no equipamento ou comprometer o seu funcionamento ao longo do tempo, e, conseqüentemente a perda da sua garantia.



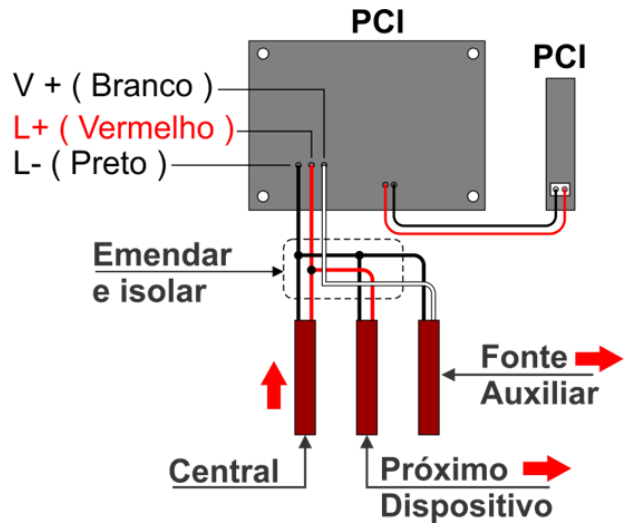
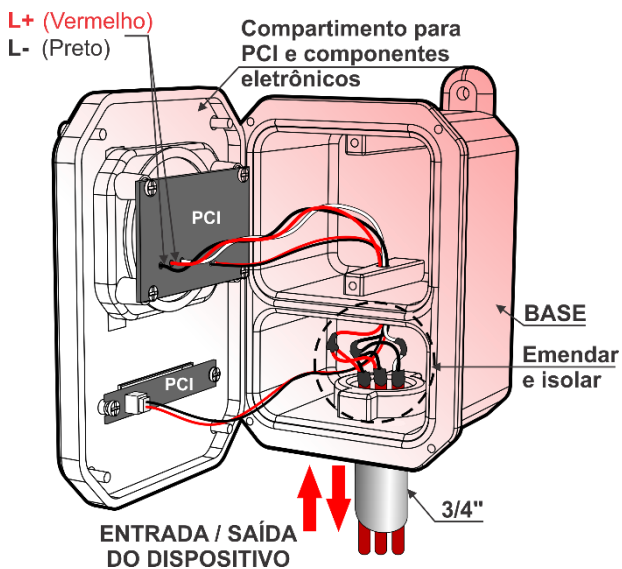
O sistema endereçável da linha Sirius utiliza cabo de duas vias, sendo **vermelho positivo (L+)** e **preto negativo (L-)**. Porém, este modelo requer uma **alimentação externa de 20 a 30Vcc** para o seu funcionamento, podendo ser utilizado uma **fonte de alimentação** ou utilizar a **terceira via V+** da linha SIRIUS II.

**Atenção:** Antes de instalar o dispositivo no respectivo local, certifique-se de que ele foi devidamente endereçado previamente. Lembre-se de desligar a central de alarme antes de realizar as conexões dos cabos nos bornes do dispositivo.

**Aplicação 1 – Utilizando a Alimentação Híbrida (V+) da linha SIRIUS II**



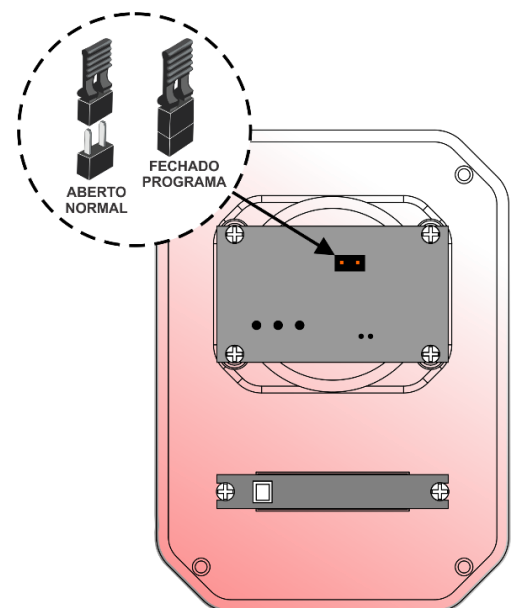
**Aplicação 2 – Utilizando uma fonte de alimentação externa ao sistema**



**ENDEREÇAMENTO**

Para programar o endereço é necessário colocar o dispositivo em modo de programação. Para isso, siga os passos a seguir:

- 1) Consiga acesso à placa eletrônica;
- 2) Acesse o menu de **endereçamento de dispositivos** da central;
- 3) **FECHE O JUMPER DE PROGRAMAÇÃO** do dispositivo, como indicado na imagem ao lado;
- 4) A central apresentará o endereço gravado em sua memória, sendo diferente de 000;
- 5) **Escolha o endereço que será programado**, apresentado em "Novo Endereço" e pressione "Enter" para confirmar a gravação.
- 6) **Aguarde** até que o número do "endereço atual" seja alterado para o endereço escolhido;
- 7) Após a gravação, **ABRA O JUMPER DE PROGRAMAÇÃO**;
- 8) Endereçamento finalizado;



**ATENÇÃO:** Para que haja êxito no endereçamento do avisador, é necessário que a fonte auxiliar já esteja ligada e conectada ao dispositivo. Se o jumper de programação não for retirado, ou seja, for mantido FECHADO, o dispositivo não irá se comunicar com a central durante o funcionamento normal de supervisão do sistema.

Para mais informações sobre a programação do endereço no dispositivo, acesse o manual da central específica em nosso site [www.ilumac.com.br](http://www.ilumac.com.br)

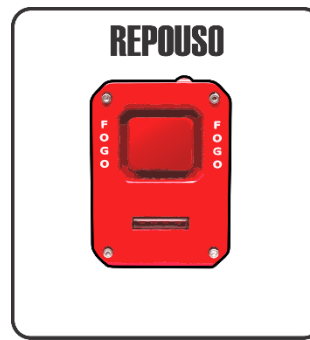
## FUNCIONAMENTO

Após finalizar a instalação e configurar o dispositivo na central, confira se o mesmo está se comunicando. Através do protocolo de comunicação da rede endereçável, o dispositivo informa o seu estado à central, que pode ser:

- 1) Normal – Esta mensagem sinaliza a correta comunicação com a central;
- 2) Falha – Esta mensagem sinaliza que o dispositivo não está comunicando;

**Para acionar o dispositivo**, basta realizar um alarme no sistema, através da própria central, painel repetidor, acionador manual ou detectores. Na sequência ao reconhecimento do alarme, a sirene começará a tocar e os seus leds começarão a piscar.

**OBS:** mesmo após o silenciamento do alarme, os leds da sirene continuarão piscando até haver o *reset* da central.



Visual e Sonoro desligados



Sonoro = Bitonal  
Visual = Piscando

## MANUTENÇÃO PREVENTIVA

Durante a execução da manutenção preventiva da sirene, uma série de verificações deverão ser executadas de acordo com a periodicidade e orientações descritas na ABNT NBR 17240:2010, conforme segue:

TESTE	PERIODICIDADE
Verificar danos aparentes ao dispositivo e conservação	Trimestral
Verificar fixação e vedação do dispositivo	Trimestral
Verificar as conexões elétricas	Trimestral
Verificar a existência de obstáculos que impeçam a visualização do dispositivo	Trimestral
Acionamento sonoro e visual	Trimestral

## SUPORTE TÉCNICO

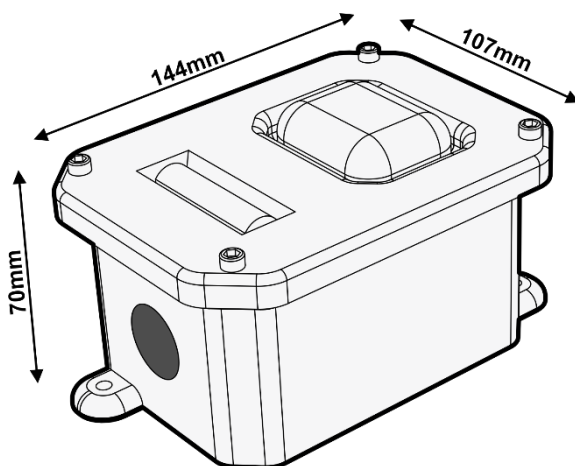


Caso o dispositivo apresente alguma falha de funcionamento ou defeito, não envie o dispositivo para a fábrica antes de entrar em contato com o nosso suporte técnico. Para isso, escaneie o QR CODE ao lado ou entre em contato diretamente pelos números que estão logo abaixo:

- Via telefone: (14) 3213-1100 – Opção 2
- Via WhatsApp: (14) 9.9905-8200 – Exclusivo para WhatsApp
- Via e-mail: [sat@ilumac.com.br](mailto:sat@ilumac.com.br)

Esse contato antes do envio do dispositivo é importante para que o seu atendimento seja registrado e todos os processos de testes e verificações sejam executados corretamente.

## DIMENSÕES



## TERMO DE GARANTIA

Este equipamento tem a garantia contra defeitos de matéria-prima e de fabricação por um período de 03 (três) anos, à contar da data de sua aquisição e comprovada mediante a apresentação da respectiva Nota Fiscal de Compra.

1 – O serviço de garantia é válido somente em território brasileiro e serão realizados na fábrica, na cidade de Bauri, Estado de São Paulo. As despesas de frete, seguro e embalagem não estão cobertas por essa garantia, sendo de responsabilidade exclusiva do cliente.

### 2 – Não são cobertos pela garantia:

- 2.1 – Danos causados por agentes externos e demais peças que se desgastam naturalmente com uso (ex: lâmpadas, fusíveis, baterias e outros materiais de natureza semelhante);
- 2.2 – Descargas elétricas, diferenças de tensão, má qualidade da energia elétrica local, corrosão, excessiva temperatura no local de instalação, se os equipamentos forem atingidos por água ou submetidos a excesso de umidade, ou por outras condições anormais de utilização, em hipótese alguma serão de responsabilidade do fabricante;

### 3 – A garantia será cancelada:

- 3.1 – Qualquer modificação feita no equipamento sem a devida autorização (remoção ou substituição de peças, cortar cabo de força e/ou conexão, furar ou cortar a caixa em regiões não especificadas para tal finalidade, fechar as entradas de ventilação, etc);
- 3.2 – Tentativa de manutenção por pessoas não autorizadas;
- 3.3 – Transporte e uso inadequado que cause vazamento da bateria e danos ao equipamento;

