

KE-DUAL

GUIA RÁPIDO

Código	Modelo
0020066	KE-DUAL 125
0020067	KE-DUAL 250

Revisão 03 – Junho/2024

CUIDADOS BÁSICOS

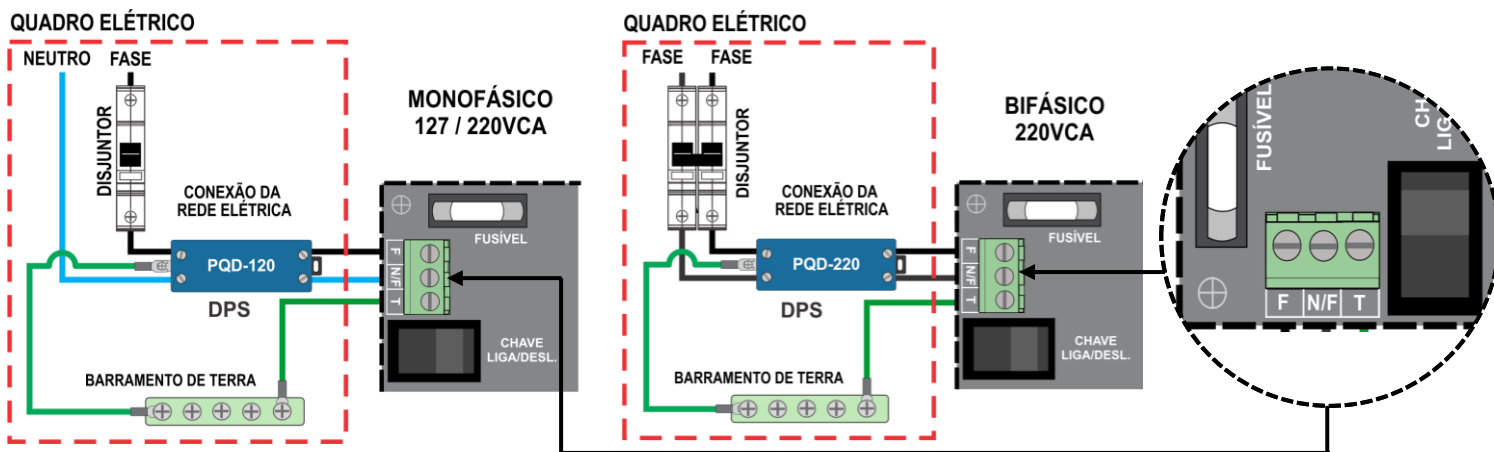
- ✓ Desligue sempre a alimentação elétrica da central durante os serviços de instalação, limpeza ou manutenção;
- ✓ Durante a obra proteja a central contra pingos de tinta, sujeiras e poeiras que poderão provocar danos ao painel e componentes internos;
- ✓ Não pinte o produto ou realize qualquer tipo de alteração no involucro e/ou partes internas da central;
- ✓ Esta central foi projetada para uso em ambientes internos e de sobrepor. Nunca instale a central embutida na parede e não a utilize em áreas abertas ou exposta a intempéries;
- ✓ Quando o produto não estiver instalado ou for transportado, desconecte e retire as baterias, transportando-as separadamente;
- ✓ A ILUMAC é responsável exclusivamente pela fabricação de seus equipamentos, oferecendo a garantia e o suporte necessário. O projeto e a instalação são de inteira responsabilidade do cliente e exclui da ILUMAC qualquer responsabilidade;

Para obter mais informações ou baixar o manual de instruções completo, aponte a câmera do seu celular e escaneie o QR Code ao lado ou então acesse o link abaixo direto do seu navegador:

www.ilumac.com.br/ke-dual



CONEXÃO COM A REDE ELÉTRICA LOCAL



ATENÇÃO

- Antes de conectar a central à alimentação de energia elétrica, certifique-se de que a tensão local seja de **127VCA** ou **220VCA**. A fonte possui reconhecimento automático de tensão (bivolt);
- O circuito de energia elétrica que alimentará a central deve ser **exclusivo** e protegido por um DPS classe III e um disjuntor de 10A, vindo do quadro de distribuição;
- A conexão dos cabos de alimentação deverão ocorrer com o circuito (disjuntor) **desenergizado**;
- O cabo de proteção (aterramento) deverá vir diretamente do quadro de distribuição e nunca derivado de outros circuitos;

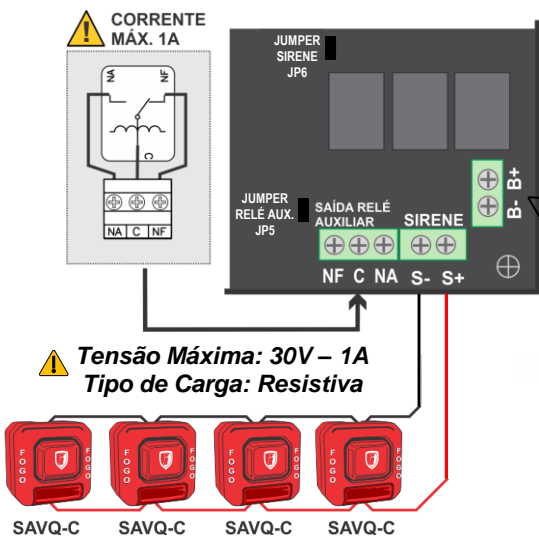
CONEXÃO DAS BATERIAS, RELÉ AUXILIAR E SAÍDA PARA AVISADORES/SIRENES CONVENCIONAIS

RELÉ AUXILIAR

Esta saída é configurável via sistema, havendo modos de operação de diferentes formas e em diferentes momentos. Para mais detalhes, consulte o manual completo.

Caso precise comutar cargas em tensão maior ou com características diferentes, utilize um relé externo, sob risco de danos à central e a perda da garantia.

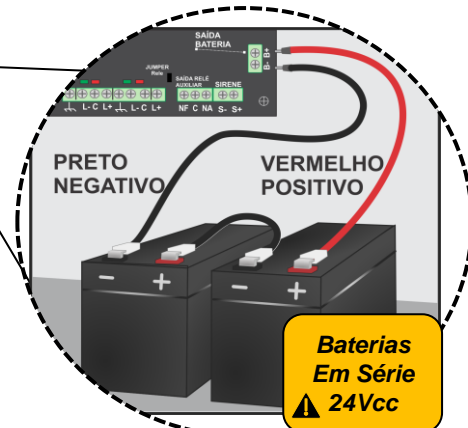
JP5 deve estar fechado para habilitar a saída relé auxiliar.



Saída para Avisadores/Sirenes Convencionais
Jumper JP6 deve estar fechado

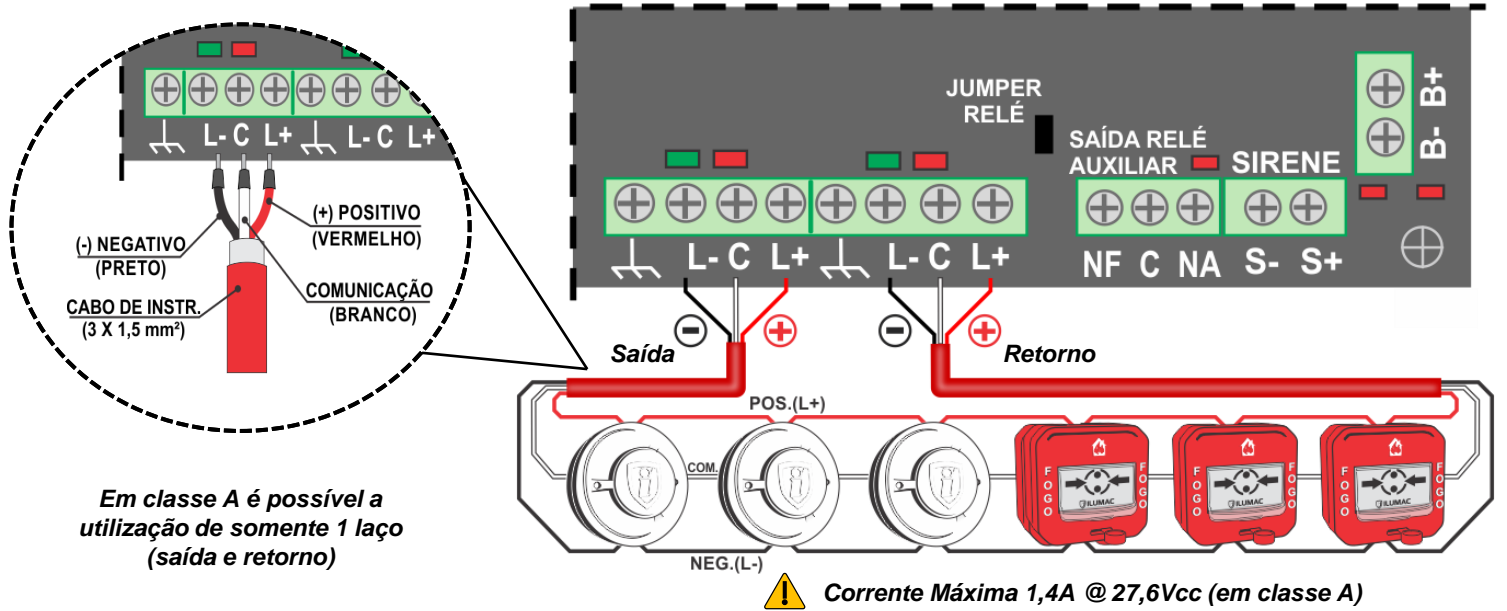
⚠ Corrente Máxima 900mA @ 27,6Vcc

É obrigatório o uso das baterias para o correto funcionamento da central

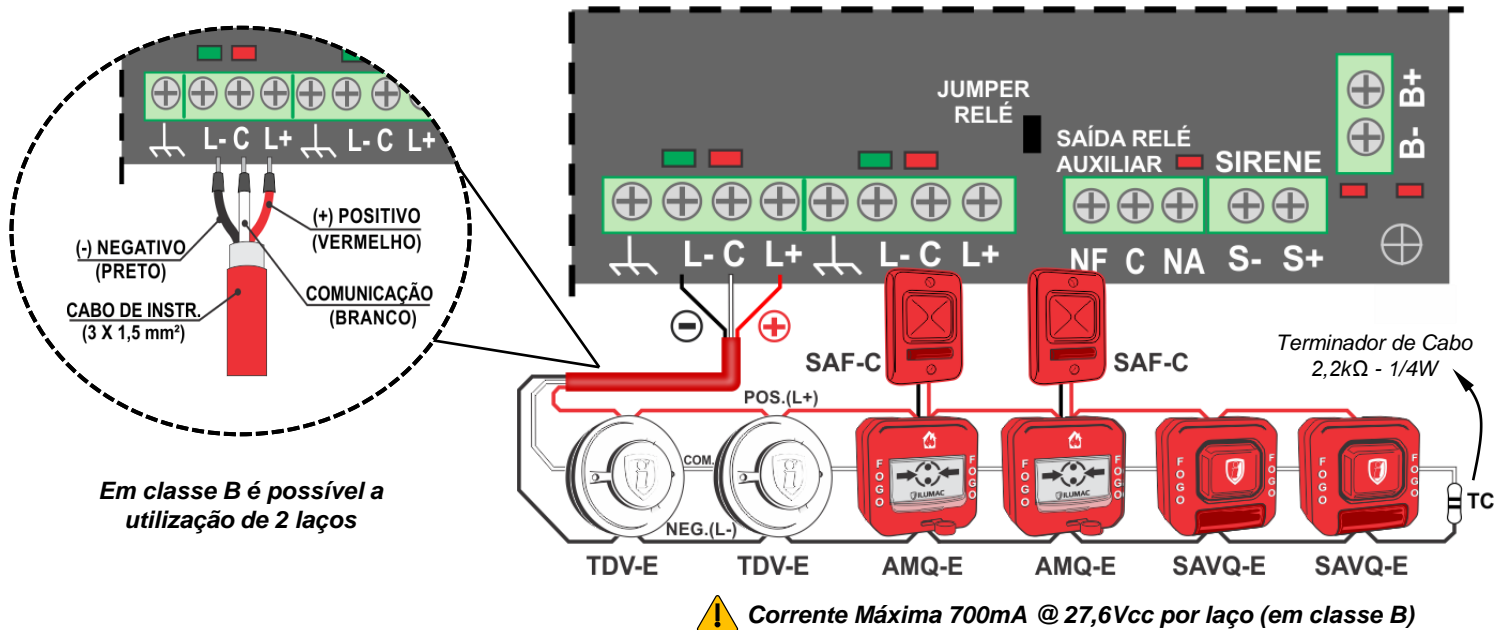


Baterias
Em Série
⚠ 24Vcc

CONEXÃO COM A REDE ENDEREÇÁVEL 3 FIOS – OPÇÃO 1 – TOPOLOGIA CLASSE A



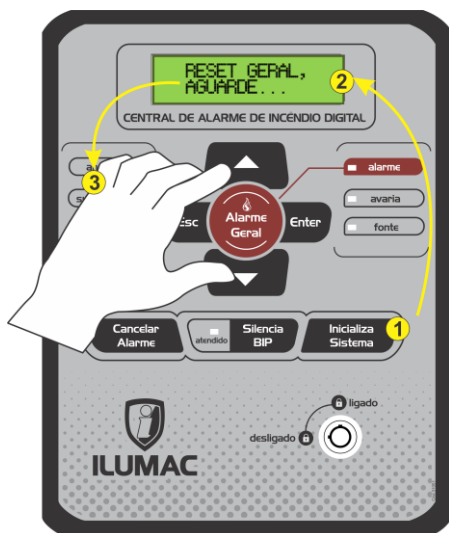
CONEXÃO COM A REDE ENDEREÇÁVEL 3 FIOS – OPÇÃO 2 – TOPOLOGIA CLASSE B



ATENÇÃO: A malha de blindagem “dreno” do cabo deve ser conectada na saída do laço somente se a central estiver ligada a um bom aterramento. Caso contrário, corte-o rente a capa de isolamento do cabo e o isole com fita isolante e não ligue na central, sob o risco de mau funcionamento do sistema. Na topologia Classe A, a malha deve ser conectada somente na saída ou no retorno, nunca nos dois.

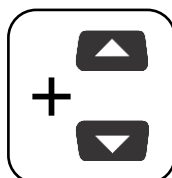
IMPORTANTE: A central sai de fábrica configurada para atuar em Classe B (2 laços). Caso necessite que o sistema atue em Classe A (1 laço – saída e retorno), altere o parâmetro “A” para “1”. Para mais detalhes, procure por “topologia dos laços”, no manual completo.

ACESSANDO O MODO DE PROGRAMAÇÃO



1. Aperte a tecla “Inicializa Sistema”; **Inicializa Sistema**
2. Durante a mensagem “RESET GERAL, AGUARDE...”; **RESET GERAL, AGUARDE...**

3. Segure as duas teclas “seta para cima” e “seta para baixo” pressionadas simultaneamente, até que a mensagem “MODO SETUP” apareça no display; **** MODO SETUP ****



**** MODO SETUP ****

CONFIGURANDO A QUANTIDADE DE LAÇOS E ENDEREÇOS

Neste menu será configurado a quantidade de laços e endereços que existirão no sistema e que a central irá supervisionar.



Com as teclas “seta para cima” ou “seta para baixo” e “enter”, defina a quantidade de endereços que existirão em cada laço do sistema. No nosso exemplo foi definido que o laço 1 possuirá 115 endereços e o laço 2 possuirá 050 endereços.



ENDEREÇANDO DISPOSITIVOS – ORIENTAÇÃO

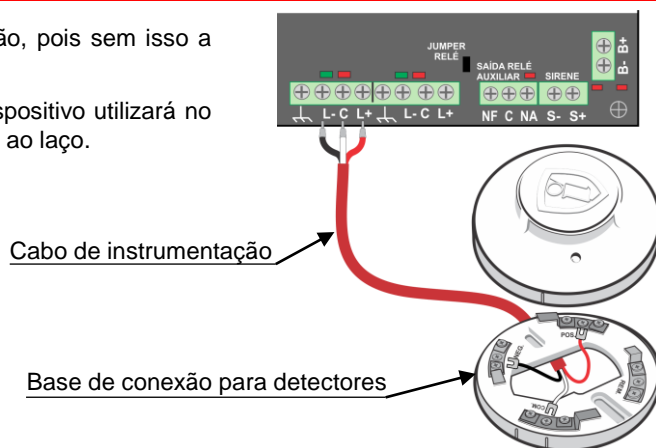
Este é um dos procedimentos mais importantes do processo de configuração, pois sem isso a central não conseguirá supervisionar os dispositivos.

Para endereçar um dispositivo, ou seja, definir qual o endereço que cada dispositivo utilizará no sistema, utilize um trecho do cabo de instrumentação (máximo 2m) conectado ao laço.

ATENÇÃO

Não pode haver dispositivos com endereço igual/repetido conectado ao sistema. Cada dispositivo deve possuir um endereço distinto, sob risco de falhas de comunicação.

Toda vez que o menu “PROGRAMAR SENSOR” é acessado, o laço também é energizado a fim de alimentar os dispositivos à serem configurados. Por isso, tenha cuidado com os cabos quando for conectar ou desconectar os dispositivos do laço da central estando neste modo.



ENDEREÇANDO DISPOSITIVOS – NA PRÁTICA

Neste menu será feito o processo do endereçamento dos dispositivos endereçáveis. Portanto, o dispositivo deverá estar já conectado.



Feche o jumper de programação do seu dispositivo endereçável.



No menu “PROGRAMAR SENSOR”, há dois campos, sendo:

NOVO ENDER. (novo endereço) – Neste campo é onde deverá ser escolhido o endereço desejado para gravar no dispositivo.
ENDER. ATUAL (endereço atual) – Este campo informa qual é o endereço que está gravado na memória do dispositivo que está com o jumper de programação fechado. Observe que quando o jumper estava aberto, o número neste campo era “000”, ou seja, o dispositivo não poderia receber o comando de gravação de um novo endereço.

IMPORTANTE: Todos os dispositivos endereçáveis da ILUMAC, saem, por padrão de fábrica, programados no endereço 001.



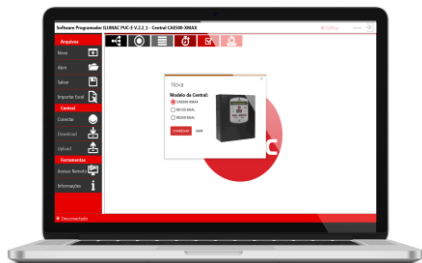
Com as teclas “seta para cima” ou “seta para baixo”, defina em **NOVO ENDER.**, o endereço desejado. No nosso exemplo, será gravado o “005”. Após ter escolhido o novo endereço, aperte a tecla “Enter” para gravar o endereço no seu dispositivo.



Quando os campos se igualarem com o mesmo número, significa que o endereço foi gravado com sucesso. Neste momento, efetue a remoção do jumper de programação e siga para o próximo dispositivo.

IMPORTANTE: O jumper de programação não pode, em hipótese alguma, ser esquecido fechado. Após ter gravado o endereço, deve-se fazer a sua remoção para que o dispositivo comunique normalmente com a central. Caso contrário, ocorrerá uma falha de comunicação.

CONEXÃO COM O SOFTWARE PROGRAMADOR PUC-E – ORIENTAÇÃO



Faça o download do software programador PUC-E em nosso site e solicite a senha de instalação para o nosso Suporte Técnico.

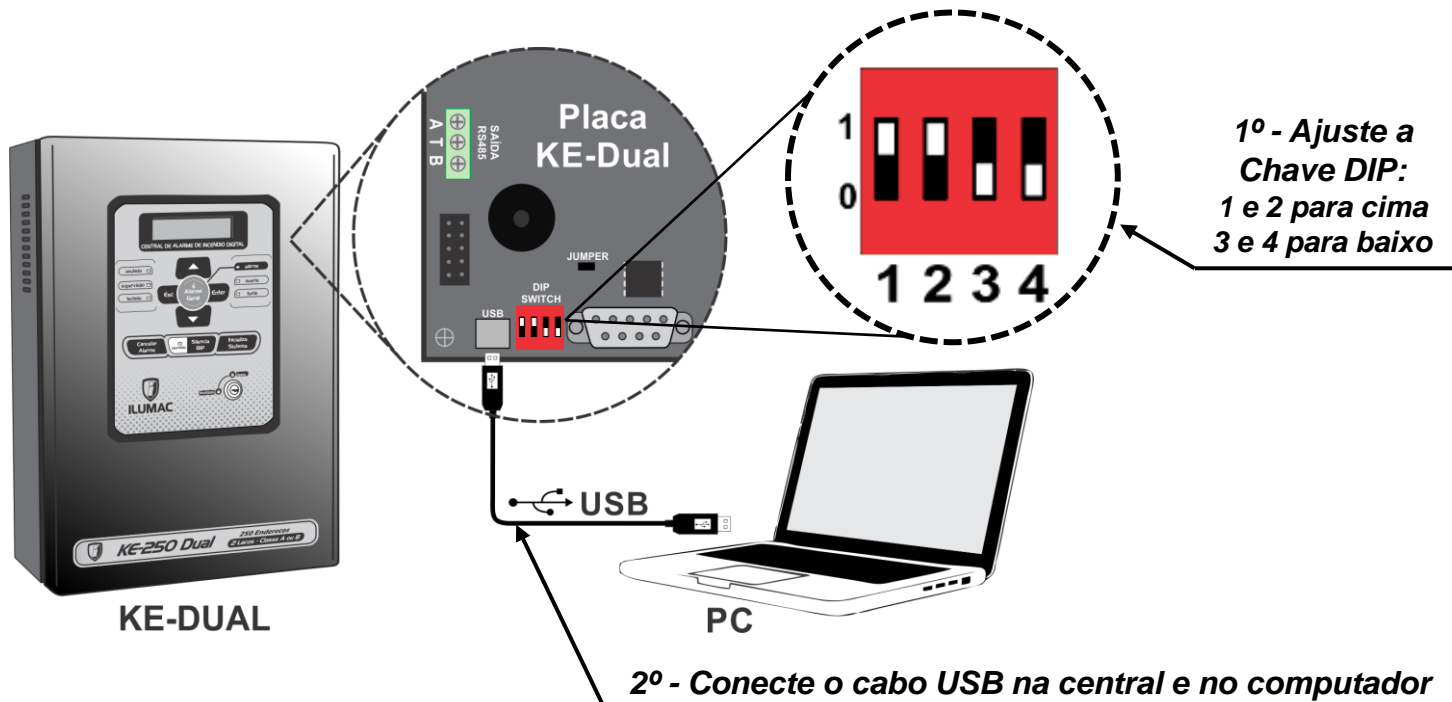
<https://www.ilumac.com.br/software-programador>

Para mais informações, aponte a câmera do seu celular para o QR Code ao lado, que irá lhe direcionar automaticamente para a página do Software PUC-E. Ou então acesse o link acima direto no seu navegador.



CONEXÃO COM O SOFTWARE PROGRAMADOR PUC-E – NA PRÁTICA

Para utilizar o software PUC-E e configurar a central por um notebook ou computador desktop, siga estes 3 passos:



3º - Acesse o menu "PROGRAMA PC>USB" no MODO SETUP e aperte a tecla "Enter"



****MODO SETUP**
PROGRAMA PC>USB**



****MODO SETUP**
PC VIA USB**

Feito isso a central estará em modo de programação, bastando realizar a configuração no software, e, posteriormente, enviar para a central.

IMPORTANTE: A versão 5.224 não é compatível com o software programador, sendo obrigatório realizar a configuração manualmente.

Em caso de dúvidas ou falha de funcionamento, aponte a câmera do seu celular para o QR Code abaixo a fim de entrar em contato com o nosso Suporte Técnico via WhatsApp.



(14) 99905-8200
(Apenas WhatsApp)



WWW.ILUMAC.COM.BR

(14) 3213-1100

CNPJ: 02.818.676/0001-12

Empresa Brasileira

TERMO DE GARANTIA

Este equipamento tem a garantia contra defeitos de matéria-prima e de fabricação por um período de 02 (dois) anos, à contar da data de sua aquisição e comprovada mediante a apresentação da respectiva Nota Fiscal de Compra.

1 – O serviço de garantia é válido somente em território brasileiro e serão realizados na fábrica, na cidade de Bauru, Estado de São Paulo. As despesas de frete, seguro e embalagem não estão cobertas por essa garantia, sendo de responsabilidade exclusiva do cliente.

2 – Não são cobertos pela garantia:

2.1 – Danos causados por agentes externos e demais peças que se desgastam naturalmente com uso (ex: lâmpadas, fusíveis, baterias e outros materiais de natureza semelhante);
2.2 – Descargas elétricas, diferenças de tensão, má qualidade da energia elétrica local, corrosão, excessiva temperatura no local de instalação, se os equipamentos forem atingidos por água ou submetidos a excesso de umidade, ou por outras condições anormais de utilização, em hipótese alguma serão de responsabilidade do fabricante;

3 – A garantia será cancelada:

3.1 – Qualquer modificação feita no equipamento sem a devida autorização (remoção ou substituição de peças, cortar cabo de força e/ou conexão, furar ou cortar a caixa em regiões não especificadas para tal finalidade, fechar as entradas de ventilação, etc);
3.2 – Tentativa de manutenção por pessoas não autorizadas;
3.3 – Transporte e uso inadequado que cause vazamento da bateria e danos ao equipamento;