

GUIA RÁPIDO



| Código | Modelo |
|---------|--------------|
| 0020049 | KXE80 – 1LB |
| 0020051 | KXE125 – 1LB |
| 0020053 | KXE250 – 1LB |

Revisão 04 – Julho/2024

CUIDADOS BÁSICOS

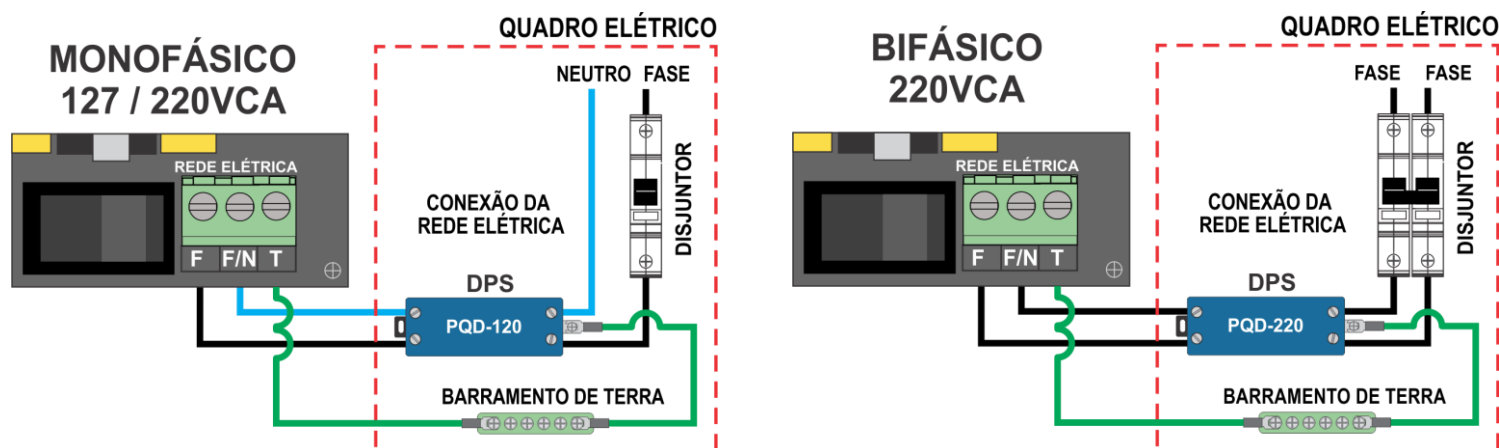
- ✓ Desligue sempre a alimentação elétrica da central durante os serviços de instalação, limpeza ou manutenção;
- ✓ Durante a obra proteja a central contra pingos de tinta, sujeiras e poeiras que poderão provocar danos ao painel e componentes internos;
- ✓ Não pinte o produto ou realize qualquer tipo de alteração no involucrio e/ou partes internas da central;
- ✓ Esta central foi projetada para uso em ambientes internos e de sobrepor. Nunca instale a central embutida na parede e não a utilize em áreas abertas ou exposta a intempéries;
- ✓ Quando o produto não estiver instalado ou for transportado, desconecte e retire as baterias, transportando-as separadamente;
- ✓ A ILUMAC é responsável exclusivamente pela fabricação de seus equipamentos, oferecendo a garantia e o suporte necessário. O projeto e a instalação são de inteira responsabilidade do cliente e exclui da ILUMAC qualquer responsabilidade;



Para obter mais informações ou baixar o manual de instruções completo, aponte a câmera do seu celular e escaneie o QR Code ao lado ou então acesse o link abaixo direto do seu navegador:

www.ilumac.com.br/kxe

CONEXÃO COM A REDE ELÉTRICA LOCAL



ATENÇÃO

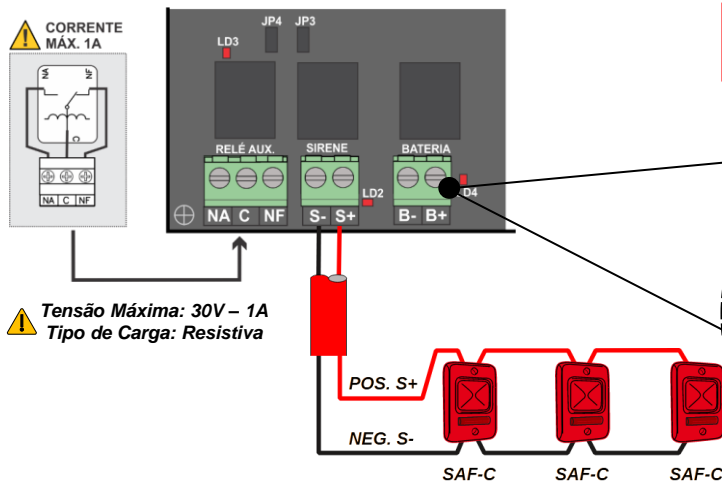
- Antes de conectar a central à alimentação de energia elétrica, certifique-se de que a tensão local seja de **127VCA** ou **220VCA**. A fonte possui reconhecimento automático de tensão (bivolt);
- O circuito de energia elétrica que alimentará a central deve ser **exclusivo** e protegido por um DPS classe III e um disjuntor de 10A, vindo do quadro de distribuição;
- A conexão dos cabos de alimentação deverão ocorrer com o circuito (disjuntor) **desenergizado**;
- O cabo de proteção (aterramento) deverá vir diretamente do quadro de distribuição e nunca derivado de outros circuitos;

CONEXÃO DAS BATERIAS, RELÉ AUXILIAR E SAÍDA PARA AVISADORES/SIRENES CONVENCIONAIS

RELÉ AUXILIAR
Esta saída é configurável via sistema, havendo modos de operação de diferentes formas e em diferentes momentos. Para mais detalhes, consulte o manual completo.

Caso precise comutar cargas em tensão maior ou com características diferentes, utilize um relé externo, sob risco de danos à central e a perda da garantia.

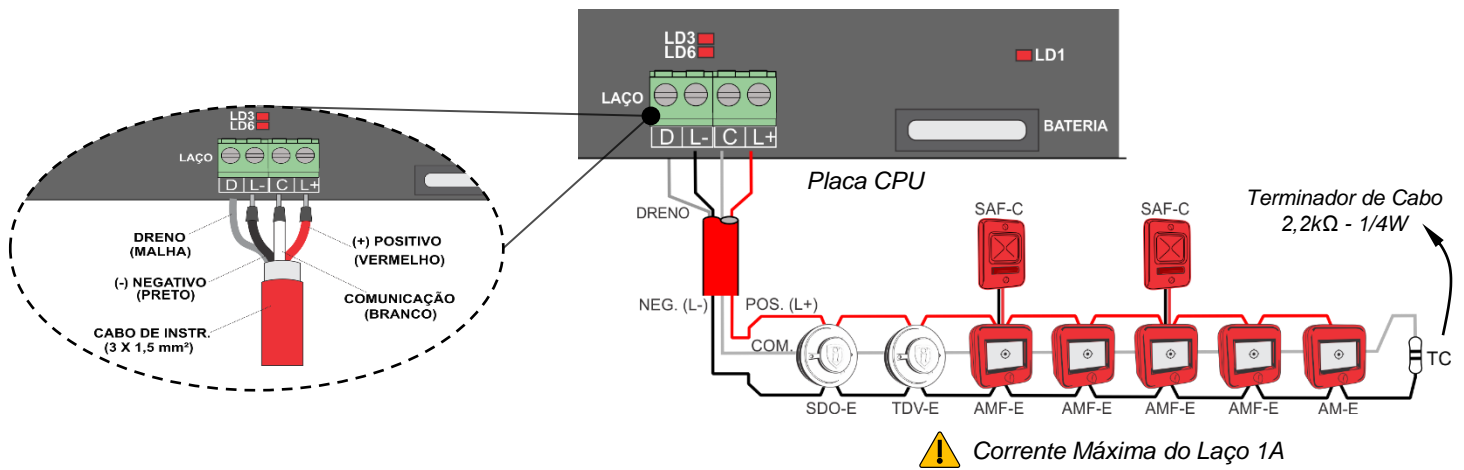
JP4 deve estar fechado para habilitar a saída relé auxiliar.



É obrigatório o uso das baterias para o correto funcionamento da central

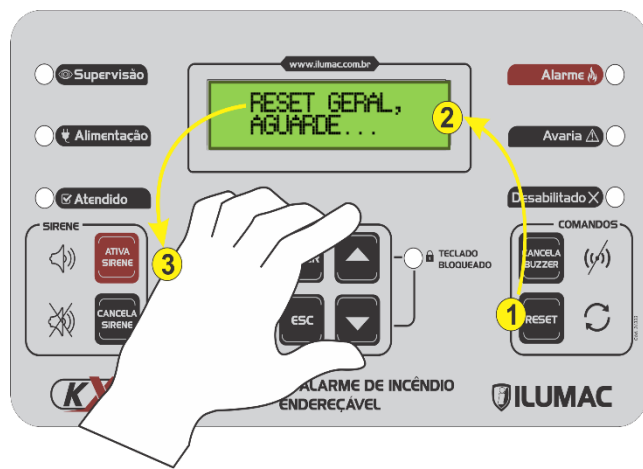
Saída para Avisadores/Sirenes Convencionais
JP3 deve estar fechado para habilitar a saída
⚠ Corrente Máxima 1A @ 27,6Vcc

CONEXÃO COM A REDE ENDEREÇÁVEL 3 FIOS



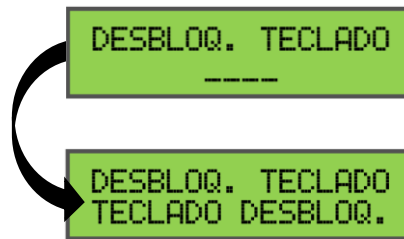
ATENÇÃO: O fio dreno do cabo deve ser ligado no borne com a marcação de D (dreno), somente se a central estiver ligada a um bom aterramento. Caso contrário, corte-o rente a capa de isolamento do cabo e o isole com fita isolante e não ligue na central, sob o risco de mau funcionamento do sistema e falha na comunicação.

ACESSANDO O MODO DE PROGRAMAÇÃO



1. Aperte a tecla "Reset";
2. Durante a mensagem "RESET GERAL, AGUARDE...";
3. Segure as duas teclas "seta para cima" e "seta para baixo" pressionadas simultaneamente, até que a mensagem "MODO SETUP" apareça no display;

Logo após, será solicitado a senha para desbloqueio do teclado da central:



Aperte a **seta para baixo 4 vezes**
 Padrão de Fábrica

Neste momento o display exibirá a informação: "TECLADO DESBLOQUEADO", indicando que os botões do painel da central estão habilitados.

CONFIGURANDO A QUANTIDADE DE ENDEREÇOS

Neste menu será configurado a quantidade de endereços existentes no sistema e que a central irá supervisionar.



Com as teclas "seta para cima" ou "seta para baixo", defina a quantidade de endereços que existirão no sistema e pressione a tecla "enter".



ENDEREÇANDO DISPOSITIVOS

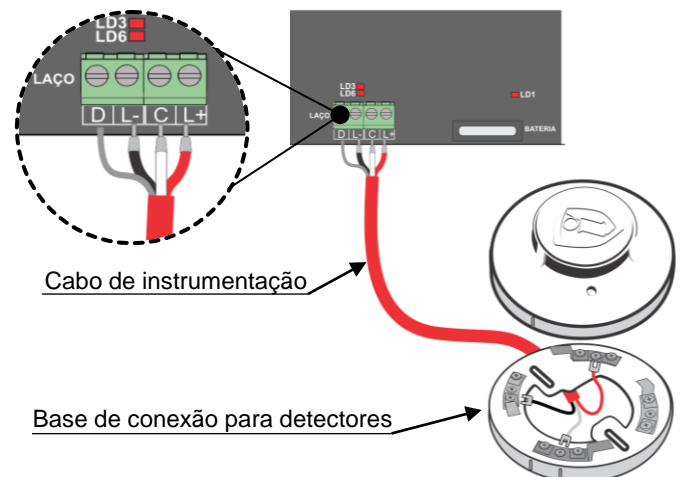
Este é um dos procedimentos mais importantes do processo de configuração, pois sem isso a central não conseguirá supervisionar os dispositivos.

Para endereçar um dispositivo, ou seja, definir qual o endereço que cada dispositivo utilizará no sistema, utilize um trecho do cabo de instrumentação (máximo 2 m) conectado ao laço.

Atenção

Não pode haver dispositivos com endereço igual/repetidos conectado ao sistema. Cada dispositivo deve possuir um endereço distinto, sob risco de falhas de comunicação.

Toda vez que o menu "PROGRAMAR SENSOR" é acessado, o laço é energizado a fim de alimentar os dispositivos à serem configurados. Por isso, tenha cuidado com os cabos quando for conectar ou desconectar os dispositivos do laço da central estando neste modo.



ENDEREÇANDO DISPOSITIVOS

Neste menu será feito o processo do endereçamento dos dispositivos endereçáveis. Portanto, o dispositivo deverá estar já conectado.



Feche o jumper de programação do seu dispositivo endereçável.



Após acessar o menu “PROGRAMAR SENSOR”, haverá dois campos, sendo:

NOVO ENDER. (novo endereço) – Neste campo é onde deverá ser escolhido o endereço desejado para gravar no dispositivo.

ENDER. ATUAL (endereço atual) – Este campo informa qual é o endereço que está gravado na memória do dispositivo que está com o jumper de programação fechado. Observe que quando o jumper estava aberto, o número neste campo era “000”, ou seja, o dispositivo não poderá receber o comando de gravação de um novo endereço.

IMPORTANTE: Todos os dispositivos endereçáveis da ILUMAC, saem, por padrão de fábrica, programados no endereço 001.



Com as teclas “seta para cima” ou “seta para baixo”, defina em **NOVO ENDER.**, o endereço desejado. No nosso exemplo, será gravado o “005”. Após ter escolhido o novo endereço, aperte a tecla “ENTER” para gravar o endereço no seu dispositivo.

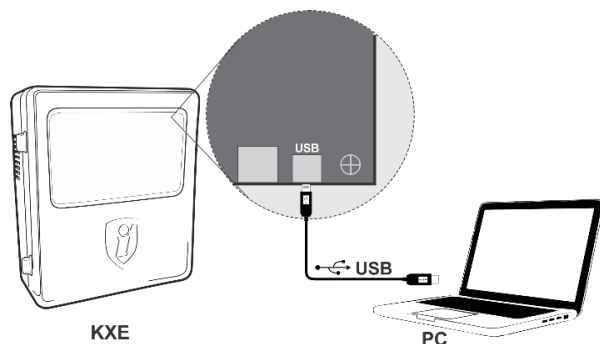


Quando os campos se igualarem com o mesmo número, significa que o endereço foi gravado com sucesso. Neste momento, efetue a remoção do jumper de programação e siga para o próximo dispositivo.

IMPORTANTE: O jumper de programação não pode, em hipótese alguma, ser esquecido fechado. Após ter gravado o endereço, deve-se fazer a sua remoção para que o dispositivo comunique normalmente com a central. Caso contrário, ocorrerá uma falha de comunicação.

Para sair do modo de programação de endereços, mantenha pressionado a tecla “ESC”.

CONEXÃO COM O SOFTWARE PROGRAMADOR PUC-E



Faça o download do software programador PUC-E em nosso site e solicite a senha de instalação para o nosso Suporte Técnico.

<https://www.ilumac.com.br/software-programador>

Para mais informações, aponte a câmera do seu celular para o QR Code ao lado, que irá lhe direcionar automaticamente para a página do Software PUC-E.



Em caso de dúvidas ou falha de funcionamento, aponte a câmera do seu celular para o QR Code abaixo a fim de entrar em contato com o nosso Suporte Técnico via WhatsApp.



(14) 99905-8200
(Apenas WhatsApp)



WWW.ILUMAC.COM.BR

(14) 3213-1100

CNPJ: 02.818.676/0001-12

 Empresa Brasileira

TERMO DE GARANTIA

Este equipamento tem a garantia contra defeitos de matéria-prima e de fabricação por um período de 02 (dois) anos, à contar da data de sua aquisição e comprovada mediante a apresentação da respectiva Nota Fiscal de Compra.

1 – O serviço de garantia é válido somente em território brasileiro e serão realizados na fábrica, na cidade de Bauru, Estado de São Paulo. As despesas de frete, seguro e embalagem não estão cobertas por essa garantia, sendo de responsabilidade exclusiva do cliente.

2 – Não são cobertos pela garantia:

- 2.1 – Danos causados por agentes externos e demais peças que se desgastam naturalmente com uso (ex: lâmpadas, fusíveis, baterias e outros materiais de natureza semelhante);
- 2.2 – Descargas elétricas, diferenças de tensão, má qualidade da energia elétrica local, corrosão, excessiva temperatura no local de instalação, se os equipamentos forem atingidos por água ou submetidos a excesso de umidade, ou por outras condições anormais de utilização, em hipótese alguma serão de responsabilidade do fabricante;

3 – A garantia será cancelada:

- 3.1 – Qualquer modificação feita no equipamento sem a devida autorização (remoção ou substituição de peças, cortar cabo de força e /ou conexão, furar ou cortar a caixa em regiões não especificadas para tal finalidade, fechar as entradas de ventilação, etc);
- 3.2 – Tentativa de manutenção por pessoas não autorizadas;
- 3.3 – Transporte e uso inadequado que cause vazamento da bateria e danos ao equipamento;