


**ACIONADOR MANUAL  
CONVENCIONAL IP65**
**AMQW-C**

Código	Modelo
002045	AMQW-C


**Características Técnicas:**

<b>Tensão nominal</b>	12Vcc ou 24Vcc
<b>Tensão de operação</b>	10 a 28Vcc
<b>*Corrente de consumo</b>	60uA @ 12Vcc em supervisão
	15mA @ 12Vcc em alarme
<b>Modo de funcionamento</b>	150uA @ 24Vcc em supervisão
	15mA @ 24Vcc em alarme
<b>Modo de funcionamento</b>	Queda de tensão
<b>Tipo de acionamento</b>	Pressão – rearmável (com chave inclusa)
<b>Grau de proteção</b>	IP65 (uso externo)
<b>Material da caixa</b>	Plástico ABS vermelho com proteção UV
<b>Fixação</b>	Sobrepôr com furação para rosca 3/4" BSP
<b>Temperatura de operação</b>	-5 a +55°C
<b>Umidade relativa</b>	0 a 95% (sem condensação)
<b>Dimensões (AxLxP)</b>	122x122x70mm
<b>Peso</b>	210g
<b>Normas técnicas aplicáveis</b>	ABNT NBR 17240:2010   ABNT NBR ISO 7240-11

\*Valores considerados para uso em uma central do modelo CAC

**Descrição:**

O acionador manual convencional AMQW-C, possui vedação de juntas e aplicação de verniz que garantem alta proteção contra umidade, o tornando ideal para utilização em ambientes externos, onde há incidência de mudanças climáticas, como a chuva, o sol e o orvalho. É também indicado para ambientes com incidência de umidade, gases ou vapores não inflamáveis, poeiras e demais impurezas.

Para garantir o seu índice de proteção 65 e correto funcionamento, sua instalação necessita que toda infraestrutura (caixas de passagem, tubulações, etc) sejam roscadas e vedadas, protegidas contra umidade.

Com o seu invólucro desenvolvido em plástico ABS com proteção UV, possui resistência adequada à radiação solar, garantindo assim a resistência necessária para a instalação externa.

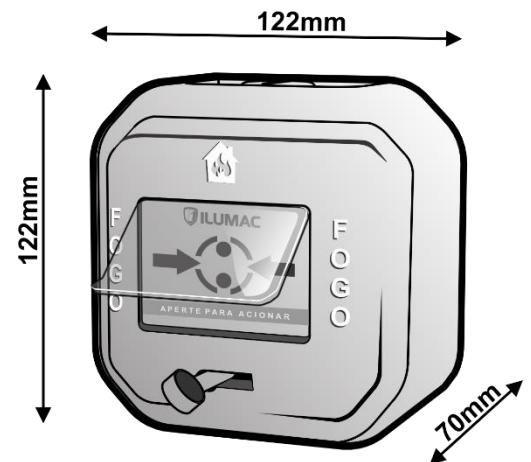
Possui uma tampa de proteção frontal basculante contra acionamento acidental e conta com dois LEDs de sinalização, onde um led piscará na cor verde, sinalizando perfeita comunicação com a central. Já o segundo led ficará permanentemente aceso na cor vermelha quando o dispositivo for acionado, ou seja, estiver em condição de alarme.

Seu sistema de acionamento é por pressão manual, sendo necessário apenas levantar a tampa de proteção frontal e pressioná-lo no local indicado.

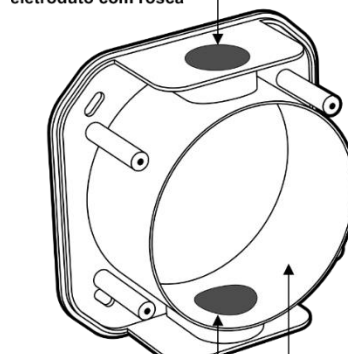
Para efetuar o rearme do dispositivo, basta inserir a chave que acompanha o dispositivo no orifício destinado e efetuar um giro de 90°, no sentido anti-horário.

É compatível com qualquer central convencional da ILUMAC, sendo de 12Vcc ou 24Vcc.

Também é possível utilizá-lo nos módulos de entrada endereçáveis da Ilumac. Para mais detalhes, consulte o manual de instruções do módulo de entrada endereçável.

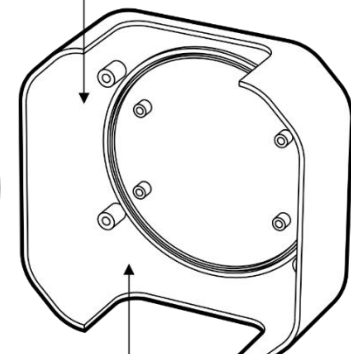

**EQUIPAMENTO RESISTENTE  
A ÁGUA - IP65**
**Dimensões:**


Entrada Ø 3/4" para  
eletroduto com rosca



Entrada Ø 3/4" para  
eletroduto com rosca

Compartmento para placa  
e componentes eletrônicos



Compartimentos para  
conexão de cabos