



Manual de Instruções

Código	Modelo
002045	AMQW-C

Revisão 02 – Julho/2023

CARACTERÍSTICAS TÉCNICAS:

Tensão nominal	12Vcc ou 24Vcc
Tensão de operação	10 a 28Vcc
*Corrente de consumo	60uA @ 12Vcc em supervisão 15mA @ 12Vcc em alarme
Modo de funcionamento	150uA @ 24Vcc em supervisão 15mA @ 24Vcc em alarme
Tipo de acionamento	Queda de tensão
Tipo de acionamento	Pressão – rearmável (com chave inclusa)
Grau de proteção	IP65 (uso externo)
Material da caixa	Plástico ABS vermelho com proteção UV
Fixação	Sobrepor com furação para rosca 3/4" BSP superior e inferior
Temperatura de operação	-5 a 55°C
Umidade relativa	0 a 95% (sem condensação)
Dimensões (AxLxP)	122x122x70mm
Peso	210g
Normas técnicas aplicáveis	ABNT NBR 17240:2010 ABNT NBR ISO 7240-11

* Valores considerados para uso em uma central do modelo CAC

DESCRIÇÃO

O acionador manual convencional AMQW-C, possui vedação de juntas e aplicação de verniz que garantem alta proteção contra umidade, o tornando ideal para utilização em ambientes externos, onde há incidência de mudanças climáticas, como a chuva, o sol e o orvalho. É também indicado para ambientes com incidência de umidade, gases ou vapores não inflamáveis, poeiras e demais impurezas.

Para garantir o seu índice de proteção 65 e correto funcionamento, sua instalação necessita que toda infraestrutura (caixas de passagem, tubulações, etc) sejam roscadas e vedadas, protegidas contra umidade.

Com o seu invólucro desenvolvido em plástico ABS com proteção UV, possui resistência adequada à radiação solar, garantindo assim a resistência necessária para a instalação externa.

Possui uma tampa de proteção frontal basculante contra acionamento acidental e conta com dois LEDs de sinalização, onde um led piscará na cor verde, sinalizando perfeita comunicação com a central. Já o segundo led ficará permanentemente aceso na cor vermelha quando o dispositivo for acionado, ou seja, estiver em condição de alarme.

Seu sistema de acionamento é por pressão manual, sendo necessário apenas levantar a tampa de proteção frontal e pressioná-lo no local indicado.

Para efetuar o rearme do dispositivo, basta inserir a chave que acompanha o dispositivo no orifício destinado e efetuar um giro de 90°, no sentido anti-horário.

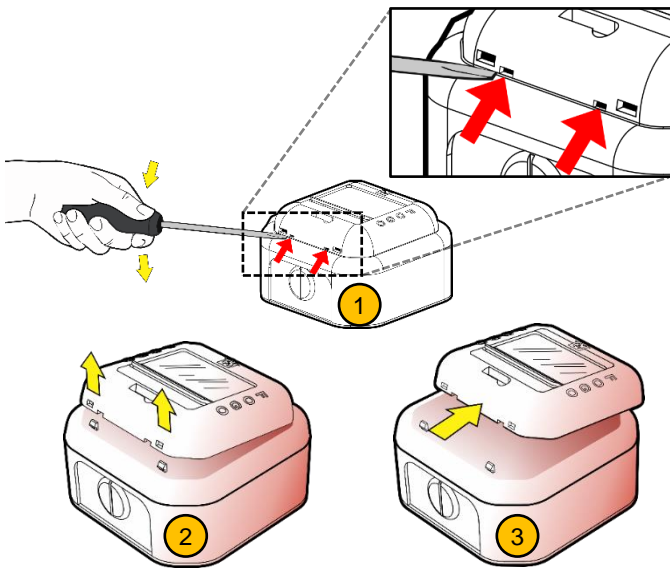
É compatível com qualquer central convencional da ILUMAC, sendo de 12Vcc ou 24Vcc.

Também é possível utilizá-lo nos módulos de entrada endereçáveis da Ilumac. Para mais detalhes, consulte o manual de instruções do módulo de entrada endereçável.



**EQUIPAMENTO RESISTENTE
A ÁGUA - IP65**

DETALHES DAS CONEXÕES E MONTAGEM

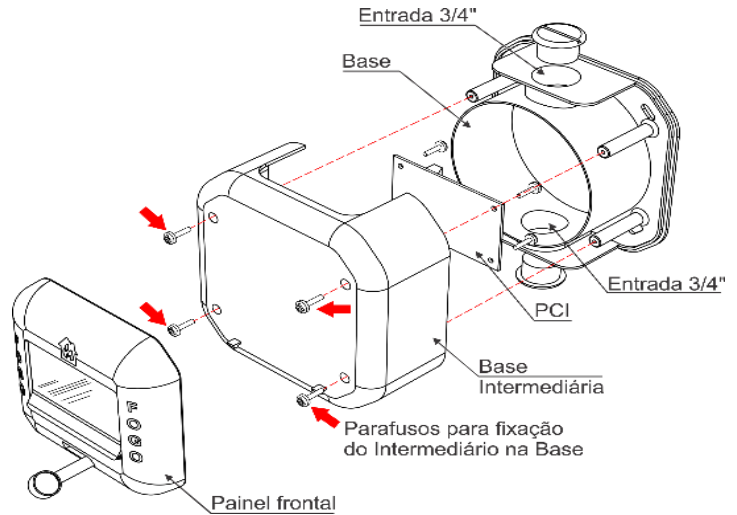


- 1 Para abrir corretamente o dispositivo, pegue uma chave de fenda e posicione-a no orifício indicado na figura acima;
- 2 Faça um movimento de alavanca, exercendo força para baixo de modo a soltar as travas;
- 3 Após desencaixar a parte inferior, direcione a tampa para a parte superior, soltando as travas, e, conseqüentemente a tampa;

A retirada do painel frontal é necessária para poder haver a fixação da base intermediária na base já fixada na parede.

A fixação da base intermediária na base principal é executada através dos parafusos indicados na imagem e que acompanham o dispositivo.

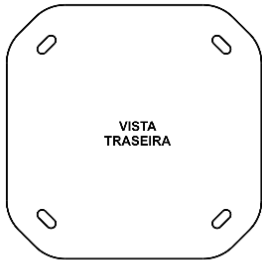
A montagem final somente deverá ser realizada após todas as conexões internas do dispositivo tiverem sido realizadas e que basicamente será o passo a passo anterior, de forma contrária, ou seja, deve-se posicionar a tampa nas travas da parte superior e realizar esforço frontal leve para que a tampa possa se encaixar nas travas da base.



INSTALAÇÃO

DETALHES DE FIXAÇÃO

O acionador deve ser fixado na parede, de maneira sobreposta.

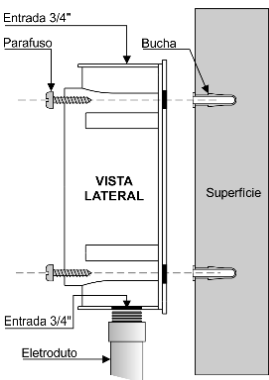


Para a fixação, utilize parafusos e buchas adequados ao material da parede que ele será fixado (não acompanha o equipamento).

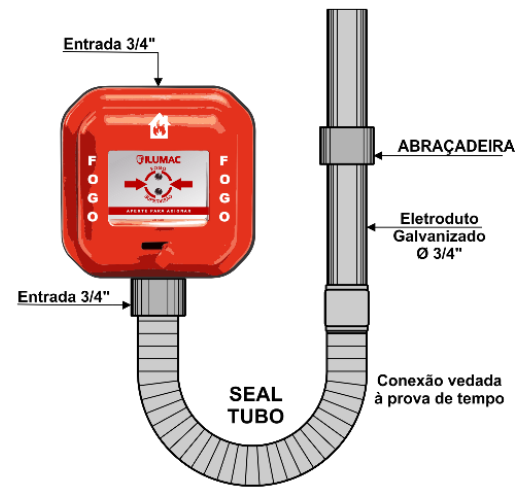
A infraestrutura que leva o cabeamento até o acionador deverá ser executada por profissionais capacitados e com o índice de proteção adequado ao local, ou seja, para instalações sujeitas à chuva ou limpeza utilizando líquidos (não agressivos), deverá ser roscada e vedada contra a entrada destes líquidos no interior do dispositivo, não esquecendo que o grau de proteção do acionador é IP65.

Também deve-se garantir que nenhum outro ponto da infraestrutura possa sofrer infiltração, fazendo permitir com que a umidade, líquido ou a condensação chegue até o equipamento.

A não atenção destes pontos pode ocasionar danos no equipamento ou comprometer o seu funcionamento ao longo do tempo, e, conseqüentemente a perda da sua garantia.



DETALHES DE INSTALAÇÃO



OBS: Todas as conexões de infraestrutura exposta ao tempo e conexões do acionador deverão possuir índice de proteção adequado ou seja, roscadas e vedadas contra umidade e entrada de água.

O sistema convencional utiliza cabo de duas vias, sendo vermelho positivo (L+) e preto negativo (L-).

Desta forma, o acionador deverá ser conectado entre o positivo e o negativo do laço da central podendo ser um ou mais dispositivos.

Se necessário, verifique o manual da central para mais detalhes sobre a conexão.

Atenção: Antes de instalar o dispositivo no respectivo local, lembre-se de desligar a central de alarme antes de realizar as conexões dos cabos nos bornes do dispositivo.

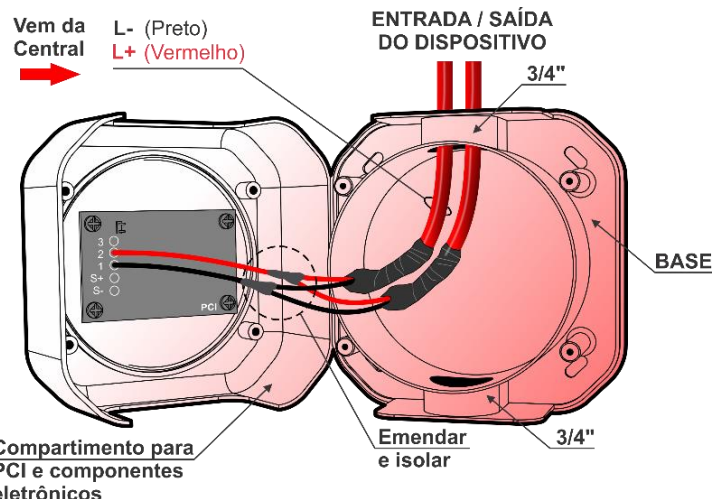
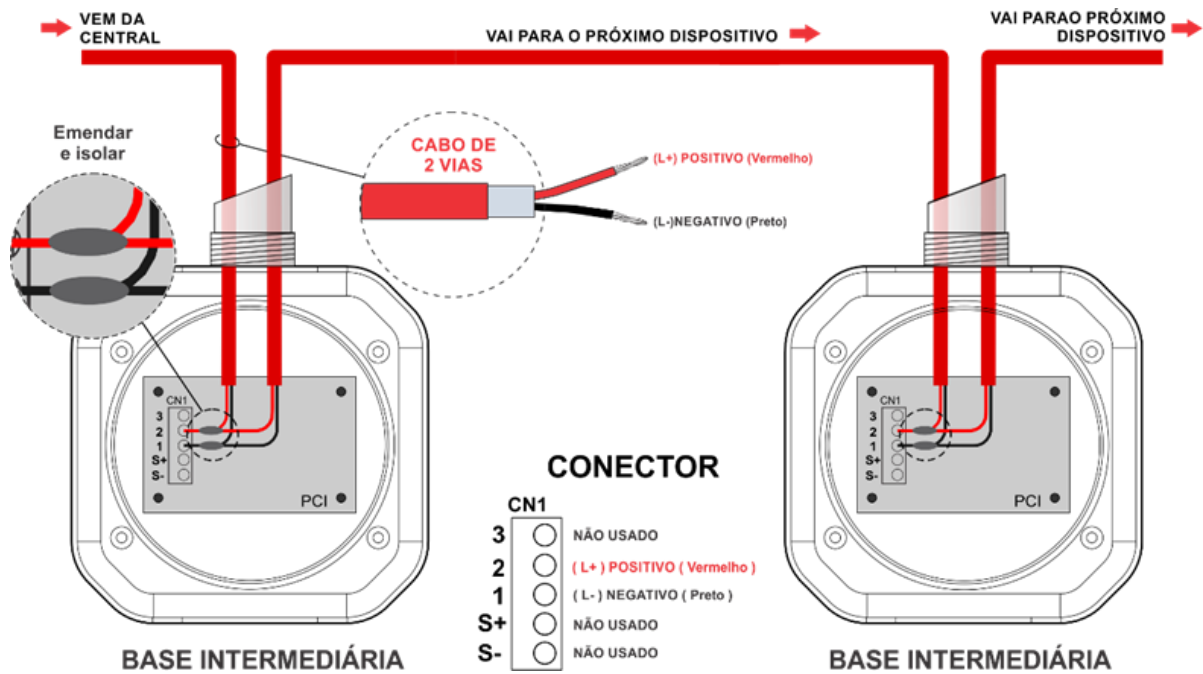


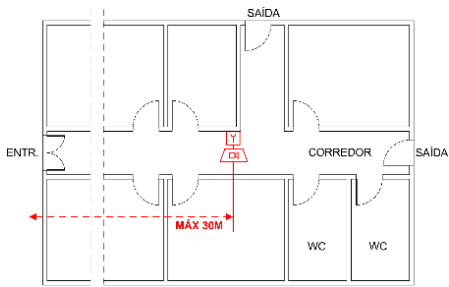
DIAGRAMA FUNCIONAL



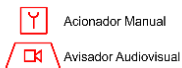
CARACTERÍSTICAS DE INSTALAÇÃO

O posicionamento e a localização no empreendimento do acionador manual deve seguir as orientações descritas na ABNT NBR 17240:2010. Ele deve ser instalado em um local de fácil visualização e acesso.

O acionador manual deve ser instalado a uma altura entre 0,90m e 1,35m do piso acabado, sem obstrução nenhuma ao seu acesso.

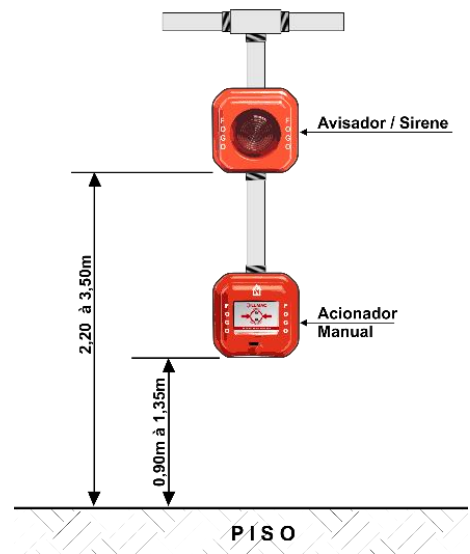


SIMBOLOGIA



Em linha gerais, o acionador manual deve ser instalado em locais de trânsito de pessoas em caso de emergência, tais como saídas de áreas de trabalho, áreas de lazer, corredores, saídas de emergência para o exterior etc.

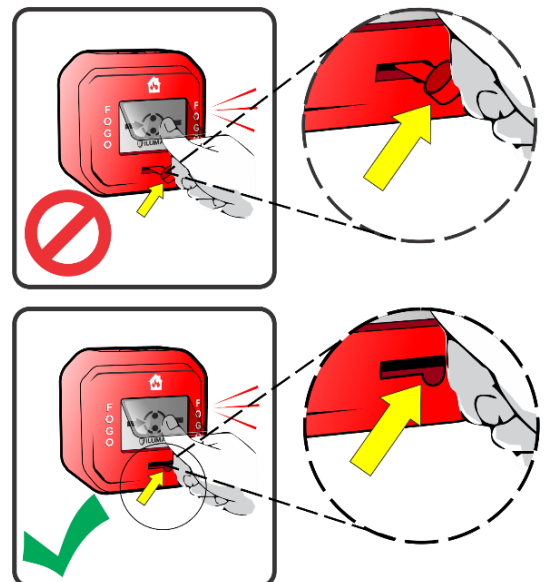
DETALHES DE FIXAÇÃO



MANUTENÇÃO PREVENTIVA

Durante a execução da manutenção preventiva do acionador manual, uma série de verificações deverão ser executadas de acordo com a periodicidade e orientações descritas na ABNT NBR 17240:2010, conforme segue:

TESTE	PERIODICIDADE
Verificar danos aparentes ao dispositivo e conservação	Trimestral
Verificar fixação e vedação do dispositivo	Trimestral
Verificar as conexões elétricas	Trimestral
Verificar led indicador de supervisão	Trimestral
Verificar a existência de obstáculos que impeça o acesso ao acionador	Trimestral
Testar o acionamento do acionador e verificar o led de indicação de fogo.	Trimestral



SUPORTE TÉCNICO

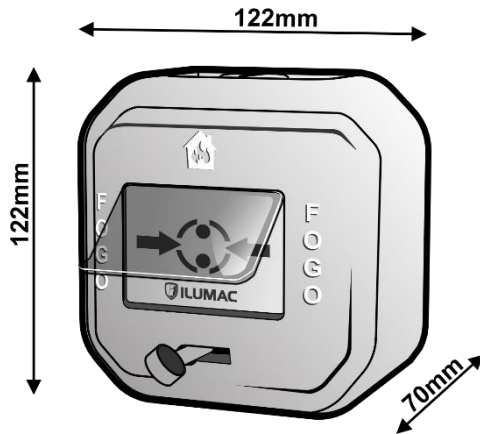


Caso o dispositivo apresente alguma falha de funcionamento ou defeito, não envie o dispositivo para a fábrica antes de entrar em contato com o nosso suporte técnico. Para isso, escaneie o QR CODE ao lado ou entre em contato diretamente pelos números que estão logo abaixo:

- Via telefone: (14) 3213-1100 – Opção 2
- Via WhatsApp: (14) 9.9905-8200 – Exclusivo para WhatsApp
- Via e-mail: sat@ilumac.com.br

Esse contato antes do envio do dispositivo é importante para que o seu atendimento seja registrado e todos os processos de testes e verificações sejam executados corretamente.

DIMENSÕES



TERMO DE GARANTIA

Este equipamento tem a garantia contra defeitos de matéria-prima e de fabricação por um período de 02 (dois) anos, à contar da data de sua aquisição e comprovada mediante a apresentação da respectiva Nota Fiscal de Compra.

1 – O serviço de garantia é válido somente em território brasileiro e serão realizados na fábrica, na cidade de Bauru, Estado de São Paulo. As despesas de frete, seguro e embalagem não estão cobertas por essa garantia, sendo de responsabilidade exclusiva do cliente.

2 – Não são cobertos pela garantia:

2.1 – Danos causados por agentes externos e demais peças que se desgastam naturalmente com uso (ex: lâmpadas, fusíveis, baterias e outros materiais de natureza semelhante);
2.2 – Descargas elétricas, diferenças de tensão, má qualidade da energia elétrica local, corrosão, excessiva temperatura no local de instalação, se os equipamentos forem atingidos por água ou submetidos a excesso de umidade, ou por outras condições anormais de utilização, em hipótese alguma serão de responsabilidade do fabricante;

3 – A garantia será cancelada:

3.1 – Qualquer modificação feita no equipamento sem a devida autorização (remoção ou substituição de peças, cortar cabo de força e /ou conexão, furar ou cortar a caixa em regiões não especificadas para tal finalidade, fechar as entradas de ventilação, etc);
3.2 – Tentativa de manutenção por pessoas não autorizadas;
3.3 – Transporte e uso inadequado que cause vazamento da bateria e danos ao equipamento;



ILUMAC



Empresa Brasileira



(14) 3213-1100

CNPJ: 02.818.676/0001-12

WWW.ILUMAC.COM.BR