

TERMO DE GARANTIA

Este equipamento tem a garantia contra defeitos de matéria-prima e de fabricação, por um período de 01 (um) ano, a contar da data de sua aquisição, comprovada mediante a apresentação da respectiva Nota Fiscal de Compra.

1- Os serviços de garantia serão realizados na fábrica na cidade de Bauru Estado de São Paulo, sendo que as despesas de frete, seguro e embalagem não estão cobertas por essa garantia, sendo de responsabilidade exclusiva do cliente.

2- Não são cobertos pela garantia:

2.1- Danos causados por agentes externos e demais peças que se desgastam naturalmente com uso (ex: lâmpadas, fusíveis, baterias e outros materiais de natureza semelhante).

2.2- Descargas elétricas, diferenças de tensão, corrosão, excessiva temperatura no local de instalação, se os equipamentos forem atingidos por água ou submetidos a excesso de umidade, ou por outras condições anormais de utilização, em hipótese alguma serão de responsabilidade do fabricante.

3- A garantia será cancelada:

3.1- Qualquer modificação feita no equipamento (remoção ou substituição de peças, cortar cabo de força e /ou conexão, furar ou cortar a caixa, fechar as entradas de ventilação, etc).

3.2- Tentativa de manutenção por pessoas não autorizadas.

3.3- Transporte e uso inadequado que cause vazamento da bateria e danos ao equipamento.

4- A garantia é válida somente no território brasileiro.

MÓDULO DE BATERIA

MB-2414



Rev.02 Cód. do Produto 002450 / 002451 Fev./2020

Em caso de defeito entre em contato com nossa Assistência Técnica antes de enviar o equipamento.

*Em caso de dúvidas
entre em contato com o
nosso suporte técnico
através do CHAT.*



WWW.ILUMAC.COM.BR

(14) 3213-1100

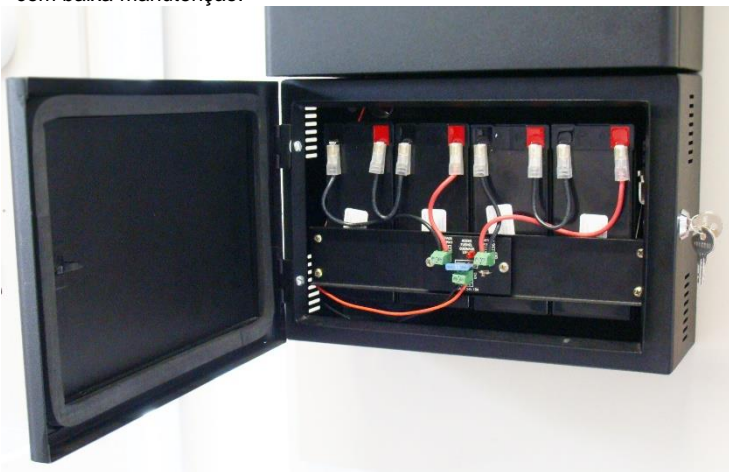
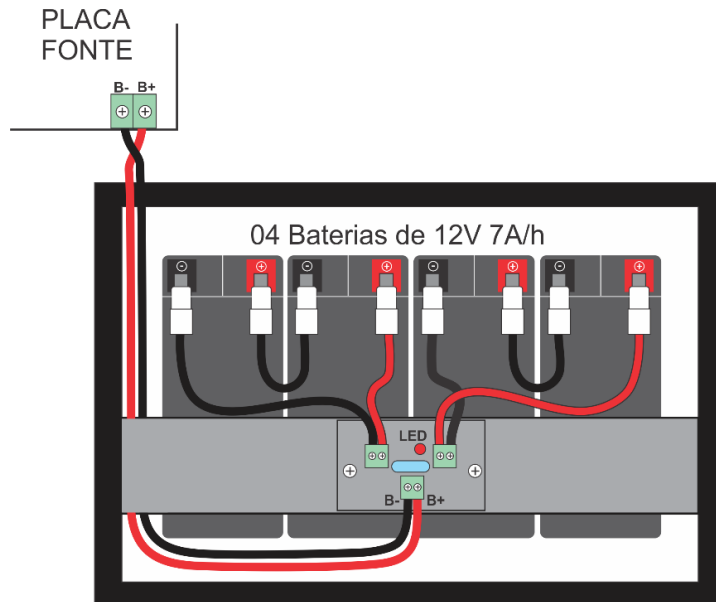
CNPJ: 12.126.494/0001-34

CARACTERÍSTICAS TÉCNICAS

Tensão nas saídas	24Vcc
Corrente máxima de saída	5A @ 24Vcc
Grau de proteção	IP20
Peso	11Kg (com baterias)
	2,1Kg (sem baterias)

DESCRIÇÃO

Módulo de bateria para expansão de autonomia das centrais KE-Dual e CAE-XMAX. Possui 04 baterias estacionárias de 12V 7A/h, totalizando 24V 14A/h. Possui uma placa eletrônica com fusível de proteção e um LED que acende se caso o fusível queime. Pode ser fornecido sem bateria, para outros tipos de aplicação. Fácil instalação com baixa manutenção.

**DIAGRAMA**

*LED: Acende caso o fusível esteja queimado.