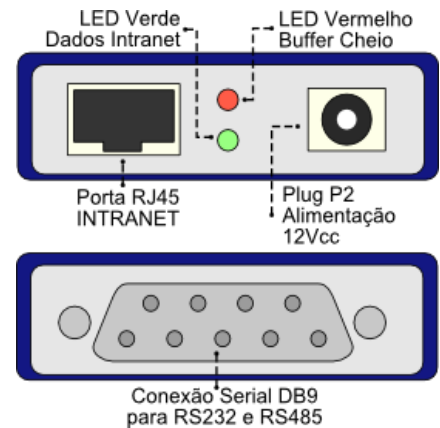
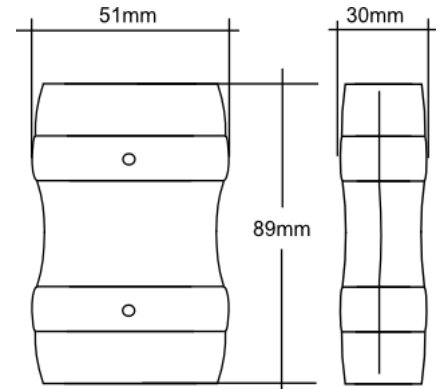



**CONVERSOR SERIAL
 PARA REDE TCP/IP**
DS100B

Código	Modelo
02534	DS 100B

Especificações Técnicas:

Alimentação	9 a 12Vcc
Consumo	100mA
Material da caixa	Plástico Azul
Grau de proteção	IP20
Medidas	89x51x30mm
Peso	170g
Conexão Ethernet	1 porta RJ45
Conexão Serial	RS232 ou RS485 via porta DB9


Descrição:

O conversor DS100B permite transportar os dados **seriais** por uma rede de **intranet** local, aumentando a distância e diminuindo a instalação de cabeamentos.

Painéis repetidores **PRD-Dual** e **PRD-XMAX** e **PRDS-MAX** que utilizam comunicação serial com as centrais, em rede à parte da rede endereçável, necessitam de cabeamento extra e ficam limitados às distâncias dos protocolos seriais. Nestes casos é possível aproveitar a rede de intranet já **existente** no local, seja com cabos, com wifi ou mesmo fibra-óptica, para **transportar** a comunicação **serial** entre painel e central, evitando a passagem de cabos extras.

Como as centrais e os painéis trabalham em **24Vcc** e o conversor precisa se manter ligado junto do sistema de alarme de incêndio, é necessária a utilização do conversor de tensão **CV2412** para converter os 24Vcc da central em **12Vcc** para alimentar o conversor DS100B.

A instalação é simples, sendo necessário apenas conectar os cabos no conversor, mantendo-o armazenado dentro da caixa da central. Após a configuração inicial o conversor passa a atuar automaticamente, não sendo necessária nenhuma reconfiguração ou manutenção posterior.

Para painel repetidor são utilizados dois conversores DS100B, um para o painel e um para a central.

Acessórios:

Cabos Seriais

Código	Referência
02516	Cabo Serial DB9 RS485
02507	Cabo Serial 2xDB9 RS232


Conversor 24/12Vcc

Código	Referência
02541	CV2412-P4