

Em caso de defeito entre em contato com nossa Assistência Técnica antes de enviar o equipamento.



Em caso de dúvidas entre em contato com o nosso suporte técnico através do CHAT.



WWW.ILUMAC.COM.BR

(14) 3213-1100

CNPJ: 12.126.494/0001-34

Empresa Brasileira

MÓDULO ENDEREÇÁVEL COM
4 ENTRADAS E 1 SAÍDA

ME4-E

Manual de Instruções



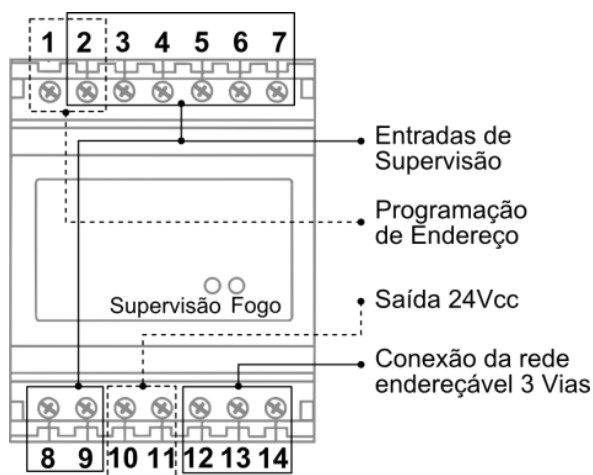
Rev.07 Código do Produto 02254 Ano 2016

CARACTERÍSTICAS TÉCNICAS

Tensão Nominal	24Vcc
Alimentação	22 a 28Vcc
Consumo em Supervisão*	50mA
Consumo em Alarme*	90mA
Entradas	4 Entradas Convencionais
Quantidade máxima de Dispositivos por Entrada	10
Saída	1 Saída 24Vcc (250mA máx.)
Protocolo Endereçável	ALF-500
Endereçamento	4** endereços de 0 à 500 1 endereço por entrada
Resistor de final de linha	2K2
Temperatura de Operação	0 à 50°C
Grau de Proteção	IP20
Caixa	Plástico na cor Cinza
Dimensões	90x72x65mm
Peso	195g
Conforme Normas	NBR 17240 / NBR ISO 7240

*Não inclui consumo dos dispositivos convencionais

**Exclusivamente sequencial, ex: End. 001, 002, 003 e 004.



DESCRIÇÃO:

O módulo endereçável combinado com 4 entradas e saída ME4-E é um dispositivo de interface entre a linha de comunicação da central de alarme endereçável com elementos convencionais de detecção, tais como: detectores automáticos de incêndio e acionadores manuais, avisadores sonoros e/ou visuais.

Possui 4 entradas de detecção supervisionada convencional de dois fios em classe B e 1 saída de sirene convencional de 24V. Cada entrada assume um endereço distinto na rede endereçável e aciona a saída de sirene em caso de comando de alarme de incêndio enviado pela central.

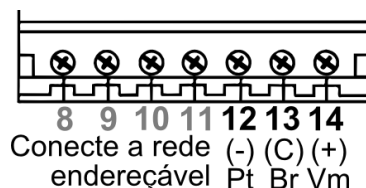
Apresenta LED verde piloto indicando seu estado de comunicação com a central.

Utiliza um resistor de final de linha para cada entrada para fechamento do laço e supervisão.

Ocupa 4 endereços na rede endereçável.

REDE ENDEREÇÁVEL:

Utilize os bornes 12, 13 e 14 para a conexão da rede endereçável L-, C e L+ respectivamente. Sempre que houver comunicação entre o módulo e a central, o LED verde "SUPERVISÃO" deve piscar.

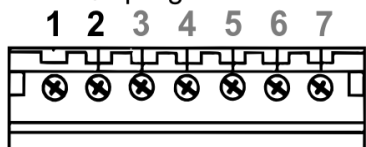


ENDEREÇAMENTO:

Antes de instalar o módulo no local, faça o endereçamento junto à central, utilizando um jumper entre bornes 1 e 2. Verifique no manual da central o procedimento completo para endereçamento.



Faça um Jumper para programar os endereços



- 1- Acesse o modo **PROGRAMAR SENSOR** no menu de SETUP da central;
- 2- Feche o **JUMPER DE PROGRAMAÇÃO** do módulo;
- 3- Sendo a primeira programação, o módulo apresentará "**endereço atual: 001**" no display (Padrão de Fábrica). Caso já tenha sido endereçado anteriormente, ele deverá apresentar o endereço atual dele diferente de 000;
- 4- **Selecione o endereço que deseja**, apresentado em "Novo Endereço" e pressione "**Enter**" para confirmar.
- 5- **Aguarde** até que o endereço atual seja alterado para o selecionado (aprox. 3 segundos);
- 6- **REMOVA O JUMPER DE PROGRAMAÇÃO**;
- 7- Instale o módulo **no local** definido pelo projeto.

⚠ ATENÇÃO

O módulo assumirá **4 (quatro)** endereços consecutivos, sendo o primeiro selecionado no endereçamento e os três seguintes.

Por exemplo: Programado na central com endereço 012, o módulo possuirá os endereços **012, 013, 014 e 015**.

Cada endereço representa uma entrada convencional. Remova os resistores de final de linha para verificar a situação "**ABERTO**" nos endereços programados, enquanto estiver em teste em frente à central, logo após o endereçamento.

INSTALAÇÃO DOS LAÇOS:

Os dispositivos devem ser conectados em paralelo ao longo do circuito do laço com o resistor de final de linha (RFL) no último dispositivo.

Para conexão de detectores convencionais (DFN-C ou DTN-C) utilize o pino COM como continuidade do pino POS+, conforme a figura ao lado.

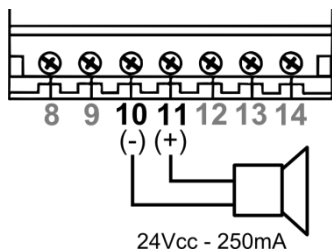
Desta forma o detector removido da base causa o rompimento do circuito, gerando aviso de avaria por circuito aberto no endereço do módulo.

No último detector conecte o resistor de final de linha RFL entre negativo NEG- e o pino COM.

SAÍDA DE SIRENE:

O módulo possui uma saída de sirene comum aos 4 endereços. Ela deve acionar apenas mediante comando de alarme da central.

Conecte uma sirene de 24Vcc com consumo máximo de 250mA nos bornes 10 e 11, seguindo a polaridade negativa e positiva respectivamente.



⚠ ATENÇÃO

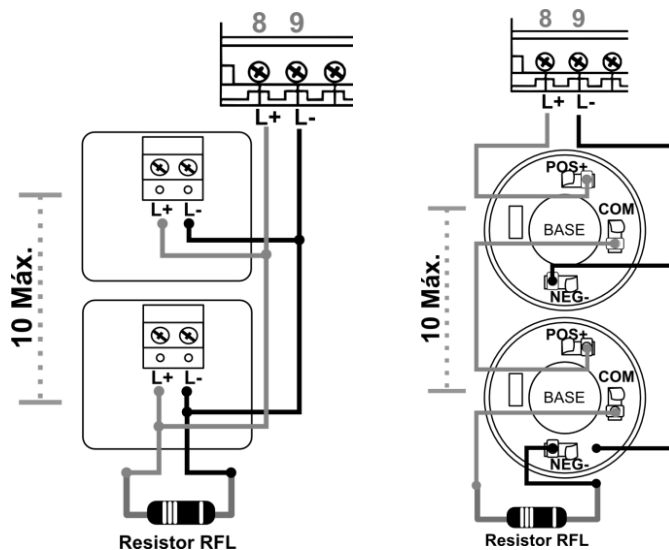
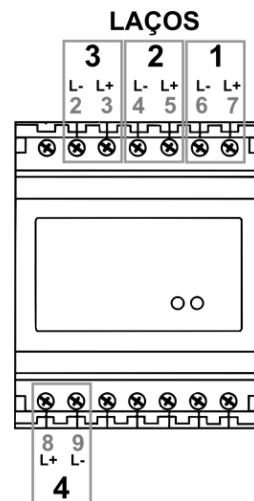
A QUANTIDADE DE SIRENES LIGADAS NA SAÍDA DO MÓDULO ESTÁ LIMITADO A CAPACIDADE MÁXIMA DO LAÇO DA CENTRAL (CORRENTE E QUEDA DE TENSÃO).

ENTRADAS

O módulo pode supervisionar até 10 dispositivos convencionais de dois fios em cada entrada, totalizando um máximo de 40 dispositivos supervisionados.

Suas entradas funcionam como laços de centrais convencionais. A conexão dos dispositivos deve ser feita da mesma forma.

Sempre utilize o resistor de final de linha (RFL) instalado em paralelo com o último dispositivo.



TESTES DE FUNCIONAMENTO DO MÓDULO:

- 1- Acesse o "MODO TESTE" da central e selecione cada um dos 4 endereços do módulo, devem estar indicados como "NORMAL" e o LED de supervisão do módulo deve estar piscando rapidamente;
- 2- Cause um curto-circuito entre os bornes L+ e L-, a central deve indicar "CURTO", para cada um dos laços do módulo;
- 3- Desconecte um dos terminais do RFL, a central deverá acusar "ABERTO" em cada um dos laços do módulo.
- 4- Em qualquer um dos endereços do módulo, pressione o botão "ALARME GERAL" da central. A saída do módulo deve apresentar 24Vcc.

TERMO DE GARANTIA

Este equipamento tem a garantia contra defeitos de matéria-prima e de fabricação, por um período de 01 (um) ano, a contar da data de sua aquisição, comprovada mediante a apresentação da respectiva Nota Fiscal de Compra.

1- Os serviços de garantia serão realizados na fábrica na cidade de Bauru Estado de São Paulo, sendo que as despesas de frete, seguro e embalagem não estão cobertas por essa garantia, sendo de responsabilidade exclusiva do cliente.

2- Não são cobertos pela garantia:

2.1- Danos causados por agentes externos e demais peças que se desgastam naturalmente com uso (ex: lâmpadas, fusíveis, baterias e outros materiais de natureza semelhante).
2.2- Descargas elétricas, diferenças de tensão, corrosão, excessiva temperatura no local de instalação, se os equipamentos forem atingidos por água ou submetidos a excesso de umidade, ou por outras condições anormais de utilização, em hipótese alguma serão de responsabilidade do fabricante.

3- A garantia será cancelada:

3.1- Qualquer modificação feita no equipamento (remoção ou substituição de peças, cortar cabo de força e/ou conexão, furar ou cortar a caixa, fechar as entradas de ventilação, etc).
3.2- Tentativa de manutenção por pessoas não autorizadas.
3.3- Transporte e uso inadequado que cause vazamento da bateria e danos ao equipamento.
4- A garantia é válida somente no território brasileiro.