

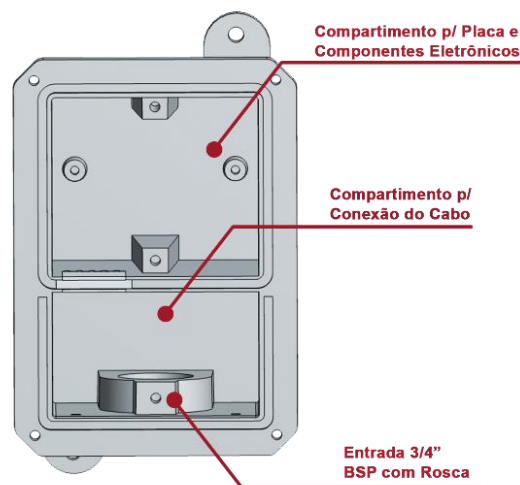

**SIRENE AUDIOVISUAL  
ENDEREÇÁVEL**
**SAVPW-E**

| Código | Modelo  |
|--------|---------|
| 002237 | SAVPW-E |


**À PROVA DE  
TEMPO (IP66)**

**Especificações Técnicas:**

|                                    |  |
|------------------------------------|--|
| Tensão nominal                     | 24Vcc  |
| Tensão de operação                 | 22 à 28Vcc   |
| Corrente de consumo                | 200uA @ 24Vcc em supervisão.<br>25mA @ 24Vcc em alarme |
| Sinalização sonora                 | 105dB @ 1m – 2,4 / 2,9KHz (bitonal)                    |
| Sinalização Visual                 | 4 ledes de alto brilho – 14.000 mcd                    |
| Endereços programáveis             | 1 a 500  |
| Protocolo de comunicação           | ALF-500 (proprietário)                                 |
| Impedância do drive de comunicação | 47K Ohms   |
| Grau de proteção                   | IP66 (uso externo)                                     |
| Material da caixa                  | Alumínio com pintura eletrostática vermelha            |
| Fixação                            | Sobrepor com furação para rosca 3/4" BSP               |
| Temperatura de operação            | -5 à +60°C   |
| Umidade relativa                   | 0 à 95% (sem condensação)                              |
| Dimensões (AxLxP)                  | 144x107x70mm   |
| Peso                               | 680g   |
| Normas técnicas aplicáveis         | NBR 17240   ISO 7240-3                                 |


**Descrição:**

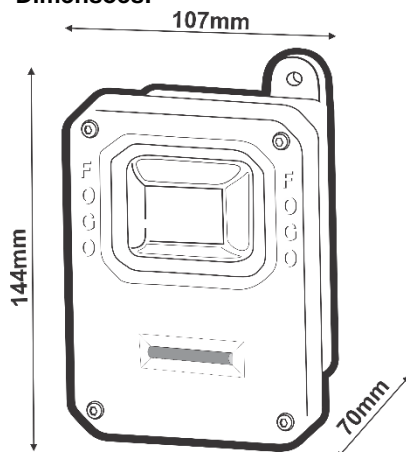
A sirene audiovisual endereçável SAVPW-E à prova de tempo é um dispositivo de alarme com sirene piezoelétrico tipo bitonal de alta-intensidade, operando em conjunto com ledes pulsantes na cor vermelha, para utilização em conjunto com o sistema endereçável clássico (3 fios) ILUMAC.

Ela possui 02 sons, um som exclusivo para abandono e outro para simulação de brigada, que é acionado diretamente na central através de um comando manual. Esta função de comando está disponível apenas nas centrais KXE, KE-DUAL e CAE-XMAX (verifique o manual do seu equipamento para mais detalhes).

Devido ao seu baixo consumo permite sua ligação diretamente na rede endereçável.

Armazena a programação do endereço em memória EEPROM não volátil feita através da central. Ocupa um endereço na rede endereçável.

Em caso de inibição do alarme na central a sinalização visual será mantida até que a central seja reinicializada.

**Dimensões:**

**COM 02 SONS:**

**-PARA ABANDONO**

**-SIMULAÇÃO DE BRIGADA**