

Manual de Instruções



Código	Modelo
0020029	SDO-E BRANCO
0020028	SDO-E PRETO

Revisão 06 – Março/2024

CARACTERÍSTICAS TÉCNICAS

Tensão nominal	24VCC
Tensão de operação	22 a 28VCC
Consumo	400uA em supervisão 1,3mA em alarme
Sensibilidade	4,0 à 4,3% / ft
Nível de resposta	0,08 à 0,15 dB/m
Tempo de inicialização	15 segundos
Tempo de resposta	03 segundos
Tipo de detecção	Fumaça – por câmara óptica IRED
Altura máxima de instalação	8m*
Área de cobertura	81m ²
Endereços programáveis	001 a 500
Endereços utilizados	1 endereço
Protocolo de comunicação	ALF-500 (proprietário)
Grau de proteção	IP20 (uso interno)
Material da caixa	Plástico ABS branco ou preto
Fixação	Base de sobrepor com terminais para a conexão dos cabos
Temperatura de operação	-5°C a +57°C
Umidade relativa	0 a 95% (sem condensação)
Dimensões (AxLxP)	98mm de diâmetro e 45mm de profundidade (com a base)
Peso	150g
Normas técnicas aplicáveis	NBR 17240 ISO 7240-5

* Para ambientes com a altura de instalação superior a 8m, consulte a ABNT NBR 17240.

DESCRIÇÃO

O detector de fumaça óptico endereçável SDO-E, foi desenvolvido para detecção de fumaça.

Utilizando tecnologia microcontrolada e um firmware inteligente, este dispositivo é capaz de detectar a presença de fumaça no ambiente de forma rápida, precisa e eficaz.

Ele incorpora um circuito eletrônico em montagem superficial (SMD) em conjunto com uma câmara óptica para oferecer detecção precoce de incêndios e alta resistência a alarmes falsos. Além disso, possui dois LEDs indicadores que proporcionam uma visão completa de seu funcionamento em 360 graus, piscando durante a supervisão e acendendo continuamente em vermelho quando ocorre um alarme.

Seu uso é recomendado em ambientes fechados, com materiais que possam produzir fumaça em caso de superaquecimento, como depósitos de papéis, tecidos, borrachas, madeiras, etc. Não é recomendado o uso em ambientes abertos ou com grande circulação de ar, onde a fumaça se dispersa antes de alcançar o detector. Também não é recomendado o uso em ambientes com vapores ou poeiras densas que possam causar o acionamento indevido do alarme de fogo

Possui uma base reforçada, melhores pontos de conexão e terminais que garantem uma conexão ainda mais segura, permitindo que o equipamento seja de fácil instalação e com baixa manutenção.

É fornecido com o BLISTER, que é uma capa plástica de proteção contra sujeira/poeira, utilizada durante a instalação, quando o ambiente ainda está em obras ou posteriormente durante uma reforma.

Os detectores da linha SDO, tem sua sensibilidade aferida pelo "Trutest Detector Sensitivity Tester", equipamento britânico com certificação UL que garante que a sensibilidade do detector esteja dentro dos padrões exigidos pelas normas nacionais e internacionais.

Utiliza 1 endereço na rede endereçável, que pode ser programado entre 001 ao 500 e o microcontrolador armazena toda a programação de endereço em memória não volátil podendo ser alterado a qualquer momento através do modo de configuração da central.

É compatível com todas as centrais da linha clássica de 3 fios da ILUMAC que utilizam protocolo de comunicação proprietário ALF-500.

Está disponível em 2 cores: branco ou preto, para harmonizar ainda mais com o seu ambiente.

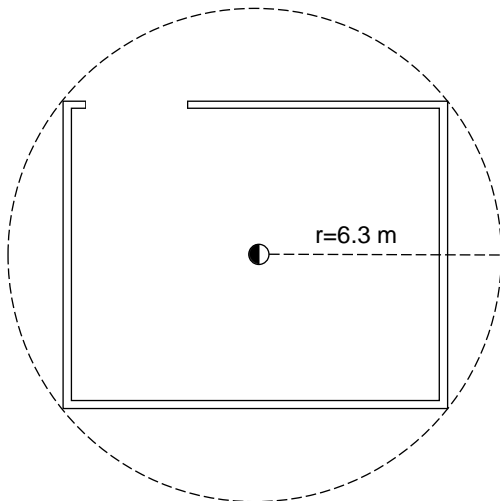


CUIDADOS BÁSICOS

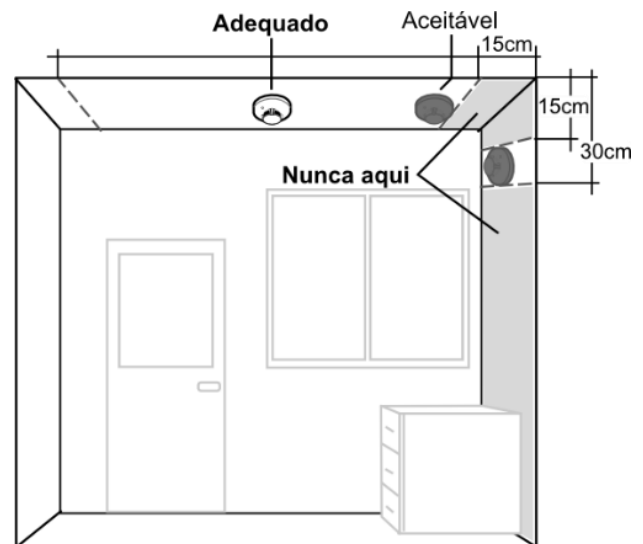
- ✓ Leia atentamente este manual de instruções e siga fielmente as instruções aqui contidas;
- ✓ Desligue sempre a alimentação elétrica da central durante os serviços de instalação, limpeza ou manutenção;
- ✓ Não pinte o produto ou realize qualquer tipo de alteração no seu invólucro, a não ser nas áreas permitidas para haver o acoplamento dos eletrodutos;
- ✓ Instale o dispositivo longe de fontes de calor, saídas de ar-condicionado, fontes de luz, luminárias, fontes de ruído elétrico e eletromagnético, tais como: motores, reatores, ignitores e cabos elétricos;
- ✓ Não instale em áreas com presença de vapores, poeiras ou fumaças, como em banheiros, cozinhas, etc;
- ✓ Este produto foi projetado para uso em ambientes internos. Não utilize em áreas abertas ou exposta a intempéries;
- ✓ A ILUMAC é responsável exclusivamente pela fabricação de seus equipamentos, oferecendo a garantia e o suporte necessário. O projeto e a instalação são de inteira responsabilidade do cliente e exclui da ILUMAC qualquer responsabilidade;
- ✓ A quantidade de dispositivos está limitado a capacidade máxima do laço da central;

CARACTERÍSTICAS DE INSTALAÇÃO

O posicionamento do detector exige que o ambiente esteja desobstruído, tenha no máximo 8m de altura, teto plano ou com vigas de até 20cm. Para essa configuração, a sua área de cobertura abrange um raio de **até 6,3m**. Para aplicações onde o ambiente possui uma característica diferente da citada acima, observar as orientações da ABNT NBR 17240:2010.



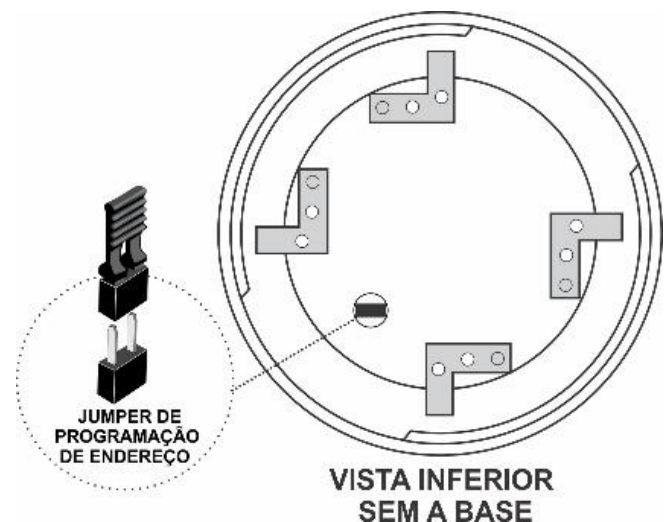
O detector pode ser posicionado no mínimo a **15cm da parede ou do teto** e caso seja necessária a instalação vertical, **no máximo a 30cm do teto**. Em caso de dúvidas, consulte a norma ABNT NBR 17240:2010.



ENDEREÇAMENTO

Para programar o endereço é necessário que o módulo esteja em modo de programação. Para isso, siga os passos a seguir:

- 1 – Acesse o menu **PROG. DISPOSIT** da central;
- 2 – **FECH** O **JUMPER DE PROGRAMAÇÃO** do dispositivo, como indicado na imagem ao lado;
- 3 – Sendo a primeira programação do dispositivo, a central o apresentará como **“Endereço Atual: 001”**, no display. Caso já tenha sido endereçado anteriormente, ele deverá apresentar o endereço atual programado, que no caso, será diferente de 000;
- 4 – **Escolha o endereço que será programado**, apresentado em **“Novo Endereço”** e pressione **“Enter”** para confirmar a gravação.
- 5 – **Aguarde** até que o número do “endereço atual” seja alterado para o endereço escolhido;
- 6 – Após a gravação, **REMOVA O JUMPER DE PROGRAMAÇÃO**;
- 7 – Endereçamento finalizado;

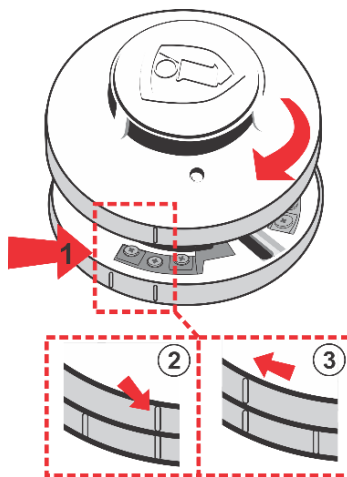
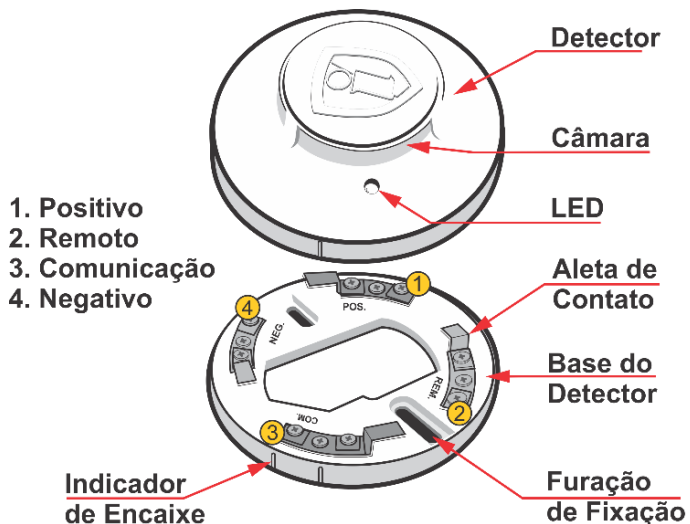


ATENÇÃO:

Se o jumper de programação não for retirado, ou seja, for mantido FECHADO, o dispositivo não irá se comunicar com a central durante funcionamento normal de supervisão do sistema.

Para mais informações sobre a programação do endereço no dispositivo, acesse o manual da central específica em nosso site www.ilumac.com.br

DETALHES DAS CONEXÕES E ENCAIXE



1 - Para encaixar corretamente o detector na base, verifique na lateral a indicação de um retângulo no detector, e um retângulo na base.

2 - As duas marcas devem ser posicionadas uma sobre a outra.

3 - Após encaixar o detector na base, gire no sentido horário para travar, executando assim a conexão dos contatos na base.

Este procedimento pode ser executado com a central em funcionamento normal, sem risco de avarias.

INSTALAÇÃO

O detector possui uma base de fixação de encaixe rápido. A base deve ser instalada e fixada na superfície desejada, utilizando os furos de fixação. O centro da base possui um espaço para a passagem dos cabos de conexão dos terminais do dispositivo com a rede endereçável.

O sistema clássico utiliza cabo de duas vias, sendo **vermelho positivo (L+)**, **branco comunicação (C)** e **preto negativo (L-)**. O dreno deve ser emendado e muito bem isolado, bem como deve isolar a malha do cabo no limite do decape. Utilize terminais para garantir a segurança e uma boa conexão nos bornes.

Se necessário, verifique o manual da central para mais detalhes sobre a conexão.

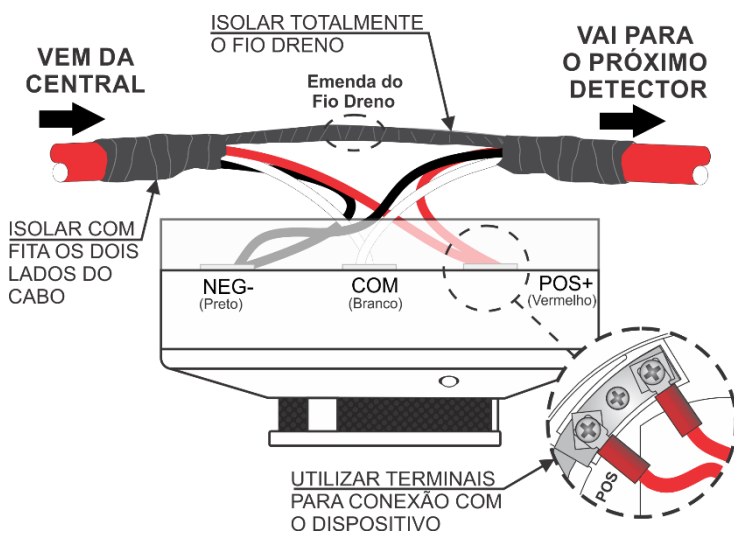
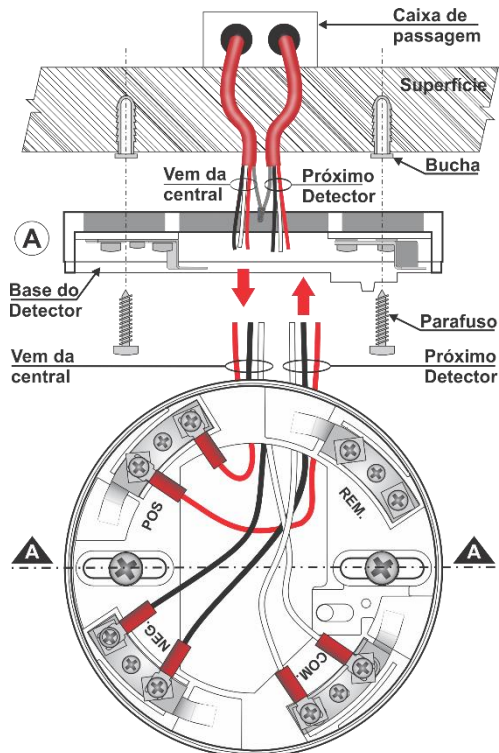
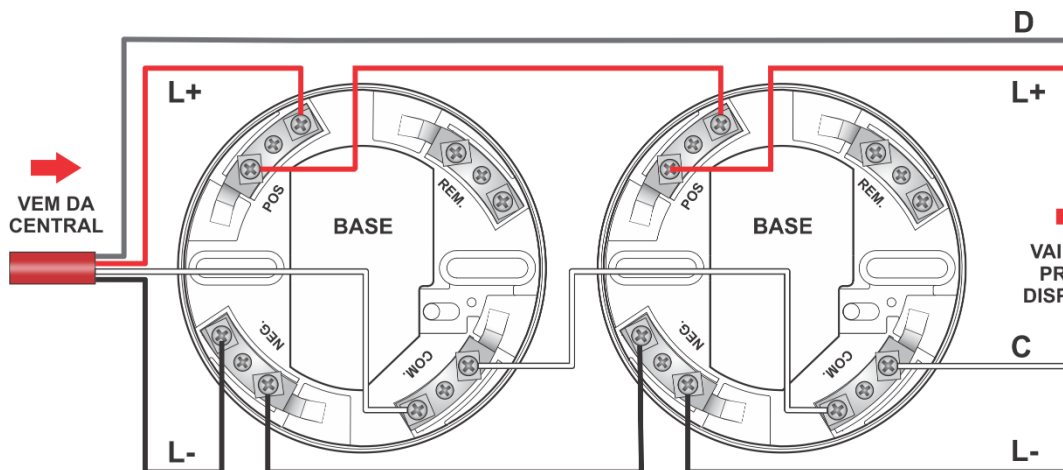
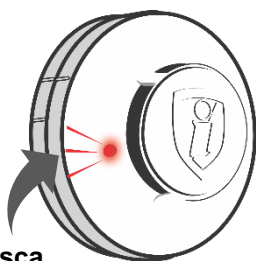


DIAGRAMA FUNCIONAL



Legenda:

- L+ Positivo
- L- Negativo
- C Comunicação

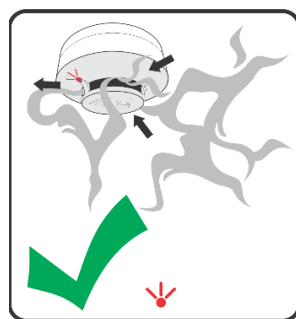
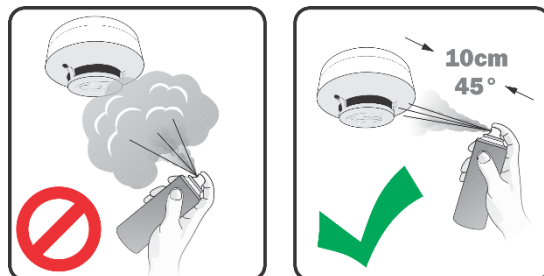


Pisca Em Supervisão

1 – Após finalizar a instalação, os dois LED do dispositivo estarão **piscando frequentemente** na cor vermelho, sinalizando que ele está ligado, supervisionando o ambiente e se comunicando perfeitamente com a central.

2 – Para acioná-lo, utilize um spray de fumaça para testes e pulverize um jato apontando para o dispositivo, com uma distância de no máximo 10cm e um ângulo de 45° por um período de 1 a 3 segundos.

Para o teste com fumaça real, utilize uma fonte de fumaça densa, sem fogo. Posicione-a de forma que a fumaça alcance o detector lateralmente por acúmulo na superfície onde está instalado.



3 – Verifique se os LED's ficaram **totalmente acesos** na cor vermelho, bem como se houve a sua sinalização no display da central de alarme.

4 – Para rearmar o dispositivo, reinicialize o sistema da central pelo botão “reset” ou “inicializa sistema”, do painel. Antes disso, certifique-se de que não ficou resíduos do spray de teste ou da fumaça na câmara do detector, pois caso tenha ficado, o dispositivo poderá entrar em alarme novamente, causando um novo alarme no sistema após ocorrido a reinicialização do sistema.

IMPORTANTE: Este detector trabalha com retenção de alarme, ou seja, toda vez que ele detectar a presença de fumaça, ficará acionado até que a central seja reinicializada.



MANUTENÇÃO PREVENTIVA

Durante a execução da manutenção preventiva do acionador manual, uma série de verificações deverão ser executadas de acordo com a periodicidade e orientações descritas na ABNT NBR 17240:2010, conforme segue:

TESTE	PERIODICIDADE
Verificar danos aparentes ao dispositivo e sua conservação	Trimestral
Verificar fixação do dispositivo	Trimestral
Reaperto dos bornes de conexão elétrica	Trimestral
Verificar led indicador de supervisão	Trimestral
Verificar alterações no ambiente ou interferências com sistemas de ventilação	Trimestral
Testar o funcionamento do detector ¹ - Falha; - Acionamento;	Anual
Limpeza do detector ²	Anual

¹ O teste deve ser executado com fumaça ou produto aerossol homologado pelo fabricante. A aplicação incorreta poderá acarretar em falhas ou falsos disparos, até que o fluido acumulado dentro do detector se dissipe completamente.

² A limpeza dos detectores deverá ocorrer de forma programada, no mínimo 25% da totalidade dos detectores existentes por trimestre. Porém, de acordo com o nível de poeira, vapores e insetos existentes no ambiente, o intervalo entre uma limpeza e outra deverá ser menor, para garantir a confiabilidade do funcionamento dos detectores.

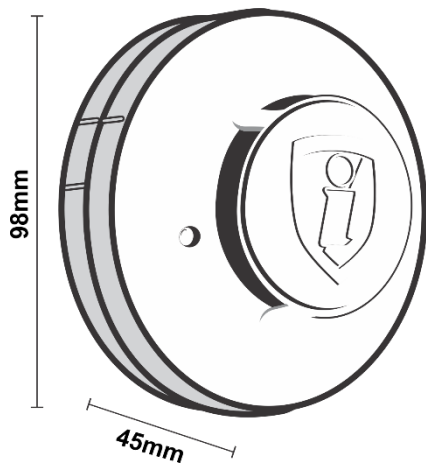


Se durante qualquer etapa da sua instalação houver dúvidas sobre o funcionamento do dispositivo ou problemas, entre em contato com o nosso time de suporte técnico, que estaremos prontos para te ajudar. Nossos contatos estão logo abaixo, e se preferir, basta apontar a câmera do seu celular para o QR Code ao lado que você será direcionado automaticamente para uma conversa com os nossos técnicos de suporte, via WhatsApp:

- Via telefone: (14) 3213-1100 – Opção 2
- Via WhatsApp: (14) 9.9905-8200 – Exclusivo para WhatsApp
- Via e-mail: sat@ilumac.com.br

Esse contato é importante para que o seu atendimento seja registrado e todos os processos de testes e verificações sejam executados corretamente.

DIMENSÕES



TERMO DE GARANTIA

Este equipamento tem a garantia contra defeitos de matéria-prima e de fabricação por um período de 02 (dois) anos, à contar da data de sua aquisição e comprovada mediante a apresentação da respectiva Nota Fiscal de Compra.

1 – O serviço de garantia é válido somente em território brasileiro e serão realizados na fábrica, na cidade de Bauru, Estado de São Paulo. As despesas de frete, seguro e embalagem não estão cobertas por essa garantia, sendo de responsabilidade exclusiva do cliente.

2 – Não são cobertos pela garantia:

2.1 – Danos causados por agentes externos e demais peças que se desgastam naturalmente com uso (ex: lâmpadas, fusíveis, baterias e outros materiais de natureza semelhante);
2.2 – Descargas elétricas, diferenças de tensão, má qualidade da energia elétrica local, corrosão, excessiva temperatura no local de instalação, se os equipamentos forem atingidos por água ou submetidos a excesso de umidade, ou por outras condições anormais de utilização, em hipótese alguma serão de responsabilidade do fabricante;

3 – A garantia será cancelada:

3.1 – Qualquer modificação feita no equipamento sem a devida autorização (remoção ou substituição de peças, cortar cabo de força e /ou conexão, furar ou cortar a caixa em regiões não especificadas para tal finalidade, fechar as entradas de ventilação, etc.);
3.2 – Tentativa de manutenção por pessoas não autorizadas;
3.3 – Transporte e uso inadequado que cause vazamento da bateria e danos ao equipamento;



ILUMAC



Empresa Brasileira



(14) 3213-1100

CNPJ: 02.818.676/0001-12

WWW.ILUMAC.COM.BR