

SAVQW-G

Manual de Instruções



Código

Modelo

007029

SAVQW-G

Revisão 01 – Setembro/2023

CARACTERÍSTICAS TÉCNICAS:

Tensão nominal	24Vcc
Tensão de operação	20 a 30Vcc
Consumo	350uA em supervisão 3mA em alarme
Consumo da fonte auxiliar ou V+	15mA @ 28VCC em alarme
Sinalização Sonora	96dB @ 1m – bitonal
Sinalização Visual	Pisca na cor vermelha
Alimentação externa	Fonte 22 a 28Vcc (não acompanha o equipamento)
Endereços programáveis	001 a 125 (por laço)
Endereços utilizados	1 endereço
Protocolo de comunicação	CYGNUS (proprietário)
Grau de proteção	IP65 (uso externo)
Material da caixa	Plástico ABS vermelho com proteção UV
Fixação	Sobrepor com furação superior/inferior para rosca 3/4" BSP
Temperatura de operação	-5°C a 55°C
Umidade relativa	0 a 95% (sem condensação)
Dimensões (AxLxP)	122x122x80mm
Peso	250g
Normas técnicas aplicáveis	ABNT NBR 17240:2010 ABNT NBR ISO 7240-3

DESCRIÇÃO

A sirene audiovisual endereçável SAVQW-G, é um dispositivo com sirene piezoelétrica do tipo bitonal de alta intensidade e opera em conjunto com o sinalizador visual com LED's pulsantes na cor vermelha.

O sinalizador sonoro (sirene) possui uma tecnologia que utiliza um oscilador microcontrolado, tornando o dispositivo altamente eficiente, pois permite a produção de um forte sinal sonoro com baixo consumo.

Possibilita, através do modo de simulação de brigada existente nas centrais, a utilização de um som exclusivo para testes e simulações, além do som de abandono usual, utilizado para as reais situações de alarme.

Este dispositivo necessita de uma alimentação externa para funcionar, que pode ser a alimentação híbrida do laço através da via V+ da linha Cygnus ou por uma fonte auxiliar de 24VCC.

Possui vedação de juntas e aplicação de verniz que garantem alta proteção contra umidade, permitindo seu uso em ambientes externos.

Ideal para utilização em ambientes externos, onde há incidência de mudanças climáticas, como a chuva, o sol e o orvalho, também é indicado para ambientes com incidência de umidade, gases ou vapores não inflamáveis, poeiras e demais impurezas.

Para garantir o seu índice de proteção 65 e correto funcionamento, sua instalação necessita que toda infraestrutura (caixas de passagem, tubulações, etc...) sejam roscadas e vedadas, protegidas contra umidade.

Com o seu invólucro desenvolvido em plástico ABS com proteção UV, possui resistência adequada a radiação solar, garantindo assim a resistência necessária para a instalação externa.

A conexão na rede endereçável para comunicação com a central é feita através de um borne de 2 vias, onde deve ser conectado o cabo da rede, respeitando a polaridade positiva (L+) e negativa (L).

Utiliza 1 endereço na rede endereçável, que pode ser programado entre 001 ao 125 e o microcontrolador armazena toda a programação de endereço em memória não volátil podendo ser alterado a qualquer momento através do modo de configuração da central.

É compatível com todas as centrais da linha Cygnus da ILUMAC que utilizam protocolo de comunicação proprietário CYGNUS.

COM 02 SONS:



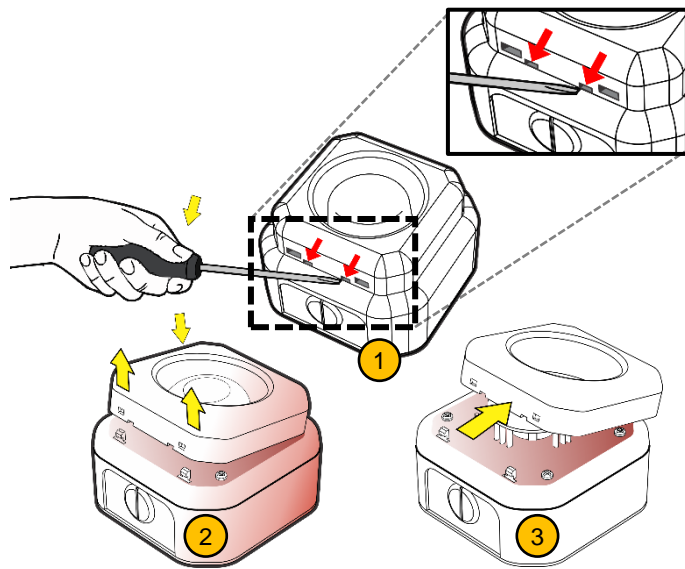
-PARA ABANDONO



-SIMULAÇÃO DE BRIGADA

EQUIPAMENTO RESISTENTE
A ÁGUA - IP65

DETALHES DAS CONEXÕES E MONTAGEM

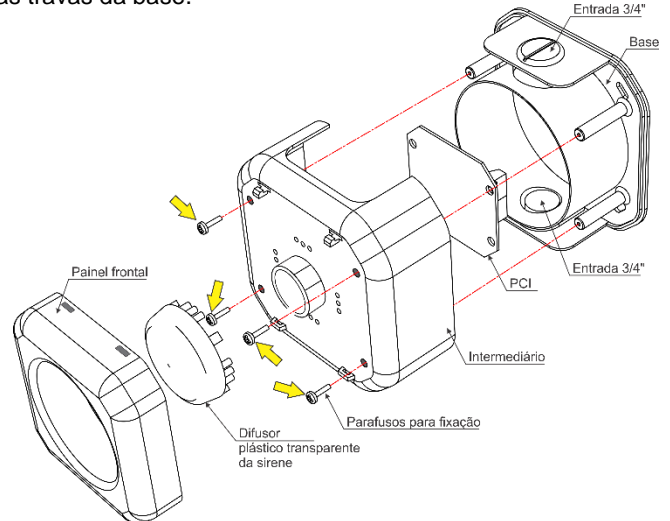


- 1 Para abrir corretamente o dispositivo, pegue uma chave de fenda e posicione-a no orifício indicado na figura acima;
- 2 Faça um movimento de alavanca, exercendo força para baixo de modo a soltar as travas;
- 3 Após desencaixar a parte inferior, direcione a tampa para a parte superior, soltando as travas, e, conseqüentemente, a tampa;

A retirada do painel frontal é necessária para poder haver a fixação da base intermediária na base já fixada na parede.

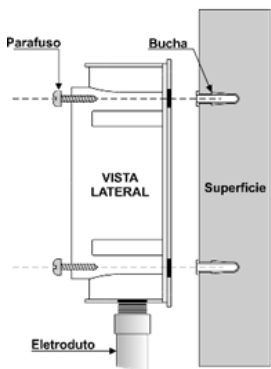
A fixação da base intermediária na base principal é executada através dos parafusos indicados na imagem e que acompanham o dispositivo.

A montagem final somente deverá ser realizada após todas as conexões internas do dispositivo tiverem sido realizadas e que basicamente será o passo a passo anterior, de forma contrária, ou seja, deve-se posicionar a tampa nas travas da parte superior e realizar esforço frontal leve para que a tampa possa se encaixar nas travas da base.



INSTALAÇÃO

DETALHES DE FIXAÇÃO



O avisador/sirene deve ser fixado na parede, de maneira sobreposta.

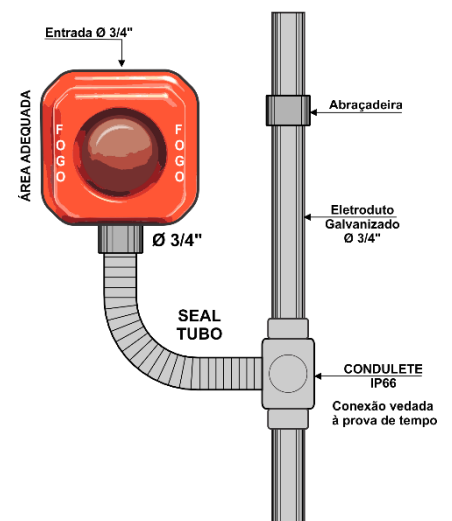
Para a fixação, utilize parafusos e buchas adequados ao material da parede que ele será fixado (não acompanha o equipamento).

A infraestrutura que leva o cabeamento até o avisador/sirene deverá ser executada por profissionais capacitados e com o índice de proteção adequado ao local, ou seja, para instalações sujeitas à chuva ou limpeza utilizando líquidos (não agressivos), deverá ser roscada e vedada contra a entrada destes líquidos no interior do dispositivo, não esquecendo que o grau de proteção do acionador é IP65.

Também deve-se garantir que nenhum outro ponto da infraestrutura possa sofrer infiltração, fazendo permitir com que a umidade, líquido ou a condensação chegue até o equipamento.

A não atenção destes pontos pode ocasionar danos no equipamento ou comprometer o seu funcionamento ao longo do tempo, e, conseqüentemente a perda da sua garantia.

DETALHES DE FIXAÇÃO



OBS: Todas as conexões de infraestrutura exposta ao tempo e conexões do Sinalizador deverão possuir índice de proteção adequado ou seja, roscadas e vedadas contra umidade e entrada de água.

O sistema endereçável da linha Sirius utiliza cabo de duas vias, sendo **vermelho positivo (L+)** e **preto negativo (L-)**.

Se necessário, verifique o manual da central para mais detalhes sobre as conexões.

Atenção: Antes de instalar o dispositivo no respectivo local, certifique-se de que ele foi devidamente endereçado previamente. Lembre-se de desligar a central de alarme antes de realizar as conexões dos cabos nos bornes do dispositivo.

Este modelo requer uma alimentação externa de 18 a 30Vcc para o seu funcionamento. Para isso, utilize os cabos **branco (+) e **marrom (-)** para a conexão de uma fonte de alimentação externa ou utilize somente o cabo **branco (V+)** para o uso do recurso de alimentação híbrida da linha Cygnus.**

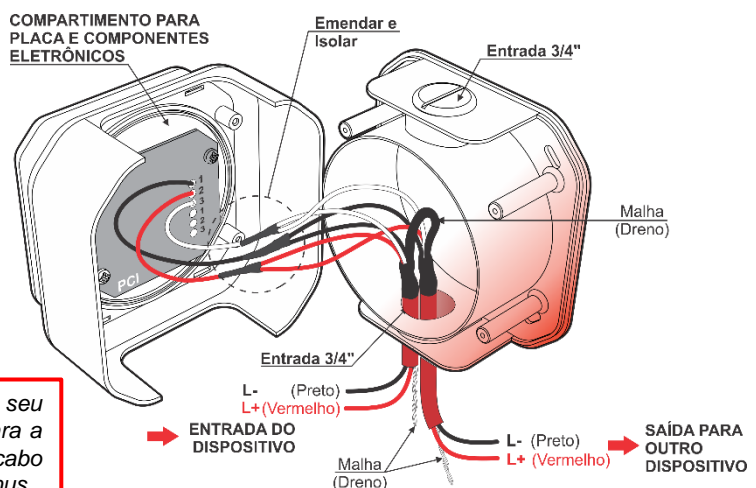
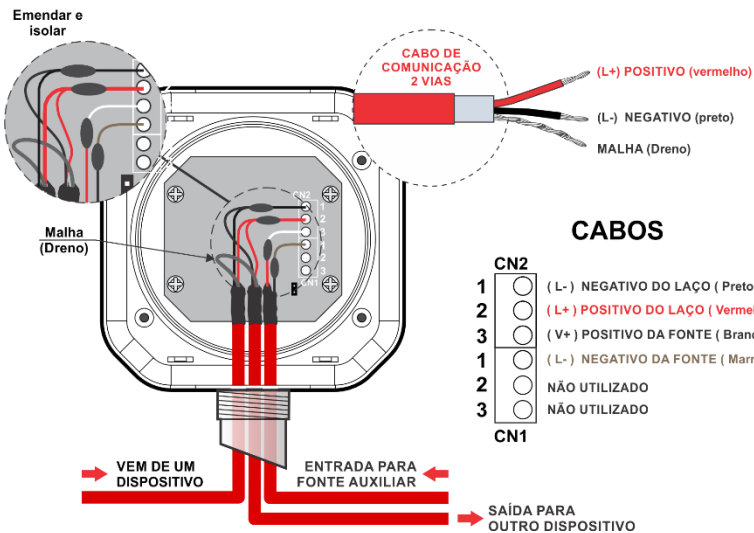
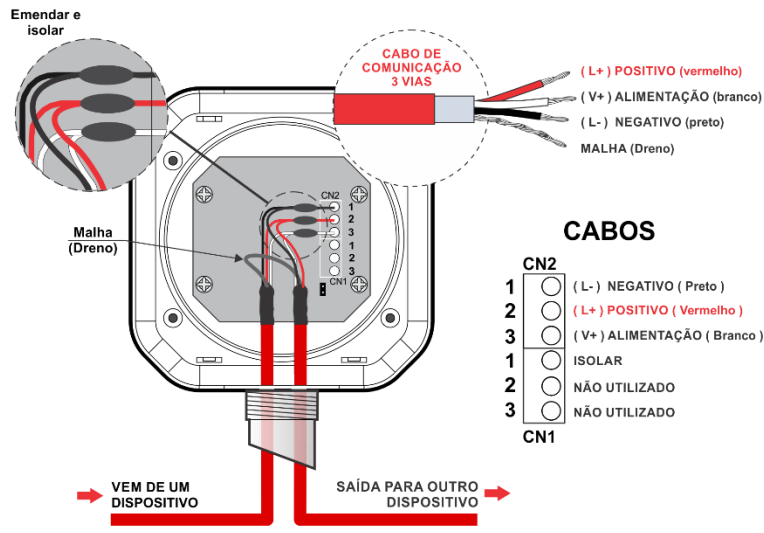


DIAGRAMA FUNCIONAL

Uso com fonte de alimentação externa



Uso com alimentação híbrida (V+) da linha CYGNUS



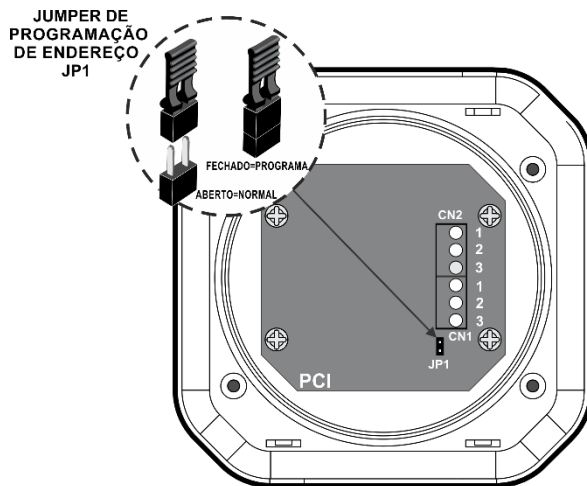
Saiba mais sobre a tecnologia da alimentação híbrida, consultando os manuais de instruções das centrais da linha CYGNUS

ENDEREÇAMENTO

Para programar o endereço é necessário colocar o dispositivo em modo de programação. Para isso, siga os passos a seguir:

- 1 – Acesse o menu **PROG. DISPOSIT** do menu da central;
- 2 – **FECHE O JUMPER DE PROGRAMAÇÃO** do dispositivo, como indicado na imagem ao lado;
- 3 – Sendo a primeira programação do dispositivo, a central o apresentará como “Endereço Atual: 001”, no display. Caso já tenha sido endereçado anteriormente, ele deverá apresentar o endereço atual programado, que no caso, será diferente de 000;
- 4 – **Escolha o endereço que será programado**, apresentado em “Novo Endereço” e pressione “Enter” para confirmar a gravação.
- 5 – **Aguarde** até que o número do “endereço atual” seja alterado para o endereço escolhido;
- 6 – Após a gravação, **ABRA O JUMPER DE PROGRAMAÇÃO**;
- 7 – Endereçamento finalizado;

ATENÇÃO: Para que haja êxito no endereçamento do avisador, é necessário que a fonte auxiliar já esteja ligada e conectada ao dispositivo. Se o jumper de programação não for retirado, ou seja, for mantido FECHADO, o dispositivo não irá se comunicar com a central durante o funcionamento normal de supervisão do sistema.



BASE INTERMEDIÁRIA

Para mais informações sobre a programação do endereço no dispositivo, acesse o manual da central específica em nosso site www.ilumac.com.br

CARACTERÍSTICAS DE INSTALAÇÃO

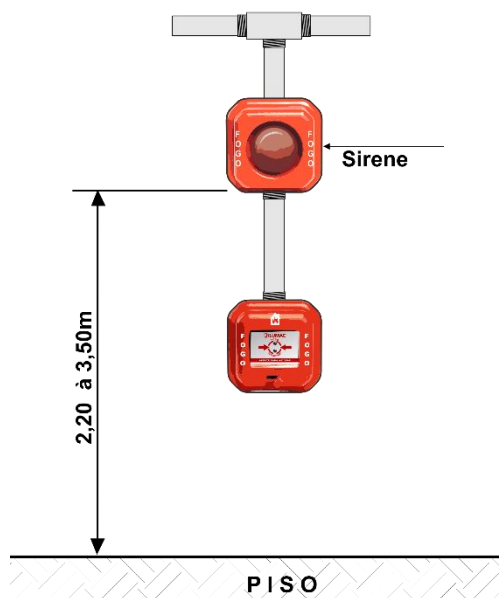
O posicionamento e a localização no empreendimento da sirene audiovisual deve seguir as orientações descritas na ABNT NBR 17240:2010.

Em linha gerais, os avisadores sonoros e/ou visuais devem ser instalados em quantidades suficientes nos locais em que se permite a sua visualização e/ou audição nas condições normais de trabalho do ambiente e sem que impeça a comunicação verbal próximo do local onde foi instalada.

Os locais de instalação das sirenes são onde há trânsito de pessoas em caso de emergência, tais como: saídas de áreas de trabalho, áreas de lazer, corredores, saídas de emergência para o exterior etc.

A altura de instalação da sirene audiovisual deve ser entre 2,20m e 3,50m do piso acabado, sem obstrução nenhuma ao seu acesso.

DETALHES DE FIXAÇÃO



PISO

MANUTENÇÃO PREVENTIVA

Durante a execução da manutenção preventiva do acionador manual, uma série de verificações deverão ser executadas de acordo com a periodicidade e orientações descritas na ABNT NBR 17240:2010, conforme segue:

TESTE	PERIODICIDADE
Verificar danos aparentes ao dispositivo e conservação	Trimestral
Verificar fixação e vedação do dispositivo	Trimestral
Verificar as conexões elétricas	Trimestral
Verificar a existência de obstáculos que impeçam a visualização do dispositivo	Trimestral
Acionamento sonoro e visual	Trimestral



Visual e Sonoro desligados



Sonoro = Bitonal
Visual = Piscando

SUPORTE TÉCNICO

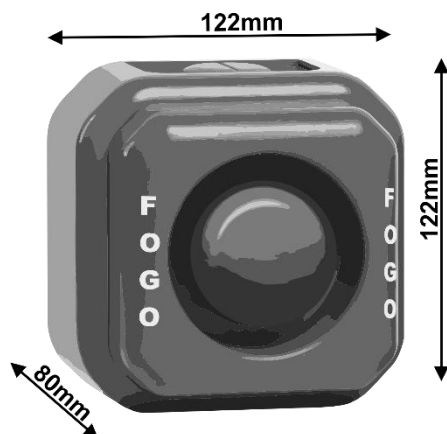


Caso o dispositivo apresente alguma falha de funcionamento ou defeito, não envie o dispositivo para a fábrica antes de entrar em contato com o nosso suporte técnico. Para isso, escaneie o QR CODE ao lado ou entre em contato diretamente pelos números que estão logo abaixo:

- Via telefone: (14) 3213-1100 – Opção 2
- Via WhatsApp: (14) 9.9905-8200 – Exclusivo para WhatsApp
- Via e-mail: sat@ilumac.com.br

Esse contato antes do envio do dispositivo é importante para que o seu atendimento seja registrado e todos os processos de testes e verificações sejam executados corretamente.

DIMENSÕES



TERMO DE GARANTIA

Este equipamento tem a garantia contra defeitos de matéria-prima e de fabricação por um período de 02 (dois) anos, à contar da data de sua aquisição e comprovada mediante a apresentação da respectiva Nota Fiscal de Compra.

1 – O serviço de garantia é válido somente em território brasileiro e serão realizados na fábrica, na cidade de Bauru, Estado de São Paulo. As despesas de frete, seguro e embalagem não estão cobertas por essa garantia, sendo de responsabilidade exclusiva do cliente.

2 – Não são cobertos pela garantia:

- 2.1 – Danos causados por agentes externos e demais peças que se desgastam naturalmente com uso (ex: lâmpadas, fusíveis, baterias e outros materiais de natureza semelhante);
- 2.2 – Descargas elétricas, diferenças de tensão, má qualidade da energia elétrica local, corrosão, excessiva temperatura no local de instalação, se os equipamentos forem atingidos por água ou submetidos a excesso de umidade, ou por outras condições anormais de utilização, em hipótese alguma serão de responsabilidade do fabricante;

3 – A garantia será cancelada:

- 3.1 – Qualquer modificação feita no equipamento sem a devida autorização (remoção ou substituição de peças, cortar cabo de força e /ou conexão, furar ou cortar a caixa em regiões não especificadas para tal finalidade, fechar as entradas de ventilação, etc);
- 3.2 – Tentativa de manutenção por pessoas não autorizadas;
- 3.3 – Transporte e uso inadequado que cause vazamento da bateria e danos ao equipamento;



ILUMAC



Empresa Brasileira



(14) 3213-1100

CNPJ: 02.818.676/0001-12

WWW.ILUMAC.COM.BR