



Manual de Instruções

Código	Modelo
007038	SAVQE-G p/ Sobrepor
007039	SAVQE-G p/ Embutir

Revisão 01 – Setembro/2023

CARACTERÍSTICAS TÉCNICAS

Tensão nominal	24VCC
Tensão de operação	20 à 30VCC
Consumo	300uA em supervisão 1.2mA em alarme
Consumo da fonte auxiliar ou V+	20mA em alarme
Sinalização sonora	103dB @ 1m – bitonal
Sinalização visual	4 leds Pisca na cor vermelha
Endereços programáveis	001 a 125 (por laço)
Endereços utilizados	1 endereço
Protocolo de comunicação	CYGNUS (proprietário)
Secção máxima do cabo	2,5mm ²
Grau de proteção	IP20 (uso interno)
Material da caixa	Caixa plástica ABS vermelho
Fixação	Sobrepor c/ entrada superior/inferior para tubo 3/4" Embutido c/ o uso do acessório ADAPT-Q
Temperatura de operação	-5°C à +55°C
Umidade relativa	0 à 95% (sem condensação)
Dimensões (AxLxP)	90x90x65mm
Peso	200g
Normas técnicas aplicáveis	NBR 17240 ISO 7240-3 ISO 7240-23

DESCRIÇÃO

O dispositivo SAVQE-G é uma sirene audiovisual para alarme de incêndio endereçável.

A SAVQE-G se destaca pelo seu design compacto e inovador. Seu difusor frontal na cor vermelha, combinado com LEDs de alta luminosidade, oferece uma visibilidade excepcional de até 180°. Além disso, possui um som microcontrolado de alta intensidade, seguindo o padrão bitonal, que trabalha em harmonia com os LEDs pulsantes na cor vermelha.

Possibilita, através do modo de simulação de brigada existente nas centrais, a utilização de um som exclusivo para testes e simulações, além do som de abandono usual, utilizado para as reais situações de alarme.

Este dispositivo necessita de uma alimentação externa para funcionar, que pode ser a alimentação híbrida do laço através da via V+ da linha Cygnus ou por uma fonte auxiliar de 24VCC.

A sirene deve ser instalada em áreas internas, livre de ações do tempo como chuva e orvalho, bem como em áreas livres de agentes externos no ambiente que possam danificar o equipamento.

No momento da compra é possível escolher se a sirene será fixada na parede de maneira sobreposta ou embutida. Para fixação de maneira sobreposta, solicite o modelo "SAVQI-G p/ sobrepor", que virá com a base de fixação padrão. Para fixação de maneira embutida, solicite o modelo "SAVQI-G p/ embutir", que virá com o acessório ADAPT-Q.

Utiliza 1 endereço na rede endereçável, que pode ser programado entre 001 ao 125 e o microcontrolador armazena toda a programação de endereço em memória não volátil podendo ser alterado a qualquer momento através do modo de configuração da central.

A conexão na rede endereçável para comunicação com a central é feita através de um borne de 2 vias, onde deve ser conectado o cabo da rede, respeitando a polaridade positiva (L+) e negativa (L-).

É compatível com todas as centrais da linha Cygnus da ILUMAC que utilizam protocolo de comunicação proprietário CYGNUS.

Versão Sobrepor



Versão Embutida Com ADAPT-Q

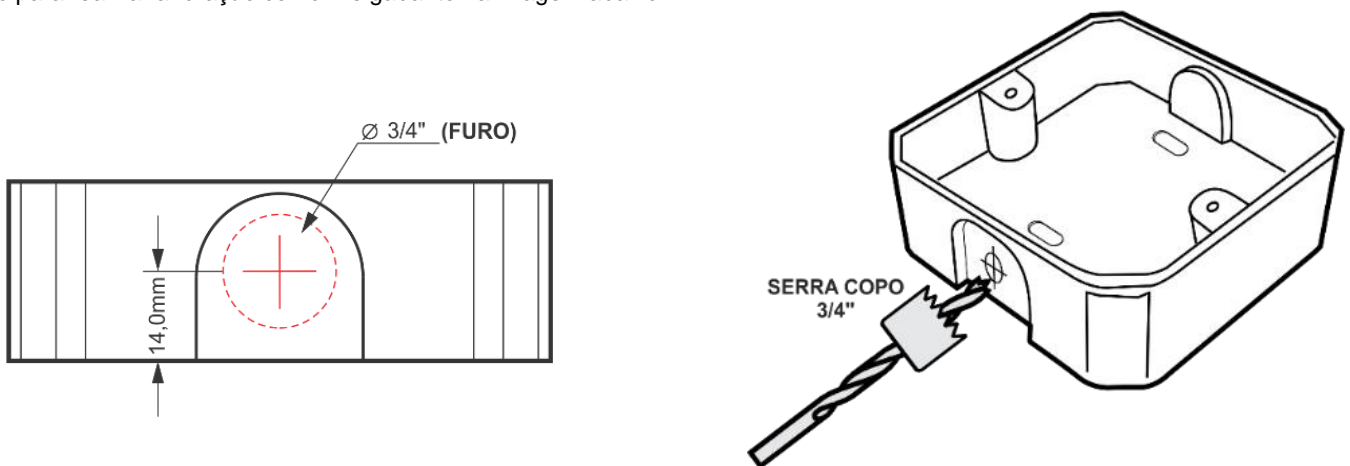


CUIDADOS BÁSICOS

- ✓ Leia atentamente este manual de instruções e siga fielmente as instruções aqui contidas;
- ✓ Desligue sempre a alimentação elétrica da central durante os serviços de instalação, limpeza ou manutenção;
- ✓ Não pinte o produto ou realize qualquer tipo de alteração no seu invólucro, a não ser nas áreas permitidas para haver o acoplamento dos eletrodutos;
- ✓ Tenha cuidado ao realizar o furo para entrada do eletroduto;
- ✓ Instale-o em locais de fácil acesso prevendo facilitar manutenções futuras;
- ✓ Este produto foi projetado para uso em ambientes internos. Não utilize em áreas abertas ou exposta a intempéries;
- ✓ A ILUMAC é responsável exclusivamente pela fabricação de seus equipamentos, oferecendo a garantia e o suporte necessário. O projeto e a instalação são de inteira responsabilidade do cliente e exclui da ILUMAC qualquer responsabilidade;
- ✓ A quantidade de dispositivos está limitado a capacidade máxima do laço da central;

FURAÇÃO DA CAIXA

A área lateral da base da caixa do módulo permite a furação para entrada da tubulação nos 4 lados de até 3/4" (19,05mm), utilize uma serra copo para realizar a furação conforme gabarito na imagem abaixo.

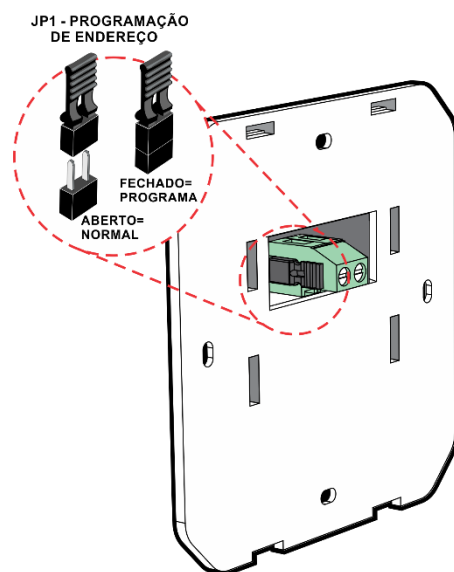


ATENÇÃO: cuidado ao realizar a furação da caixa. Retire a base onde está localizada a placa eletrônica do dispositivo para evitar danos durante o processo de furação.

ENDEREÇAMENTO

Para programar o endereço é necessário que o módulo esteja em modo de programação. Para isso, siga os passos a seguir:

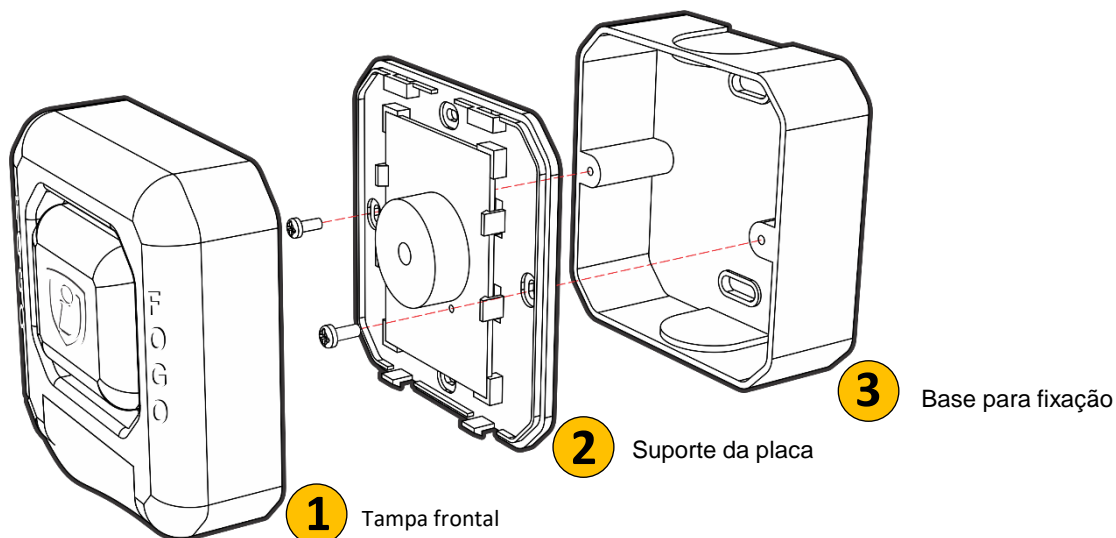
- 1 – Acesse o menu **PROG. DISPOSIT** do menu da central;
- 2 – **FECHE O JUMPER DE PROGRAMAÇÃO** do dispositivo, como indicado na imagem ao lado;
- 3 – Sendo a primeira programação do dispositivo, a central o apresentará como "**Endereço Atual: 001**", no display. Caso já tenha sido endereçado anteriormente, ele deverá apresentar o endereço atual programado, que no caso, será diferente de 000;
- 4 – **Escolha o endereço que será programado**, apresentado em "**Novo Endereço**" e pressione "**Enter**" para confirmar a gravação.
- 5 – **Aguarde** até que o número do "endereço atual" seja alterado para o endereço escolhido;
- 6 – Após a gravação, **ABRA O JUMPER DE PROGRAMAÇÃO**;
- 7 – Endereçamento finalizado;



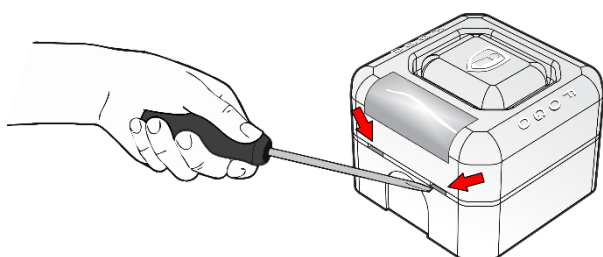
ATENÇÃO:

Se o jumper de programação não for retirado, ou seja, for mantido FECHADO, o dispositivo não irá se comunicar com a central durante funcionamento normal de supervisão do sistema.

Para mais informações sobre a programação do endereço no dispositivo, acesse o manual da central específica em nosso site www.ilumac.com.br

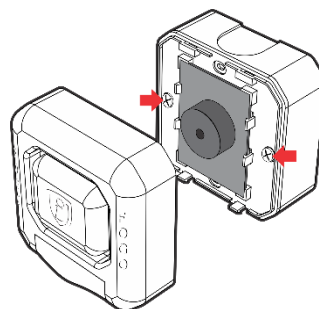


ACESSANDO OS BORNES PARA CONEXÃO DOS CABOS



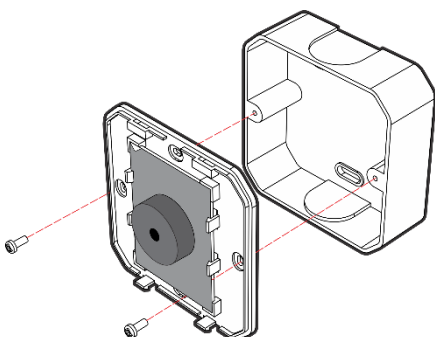
Passo 1:

Com uma chave de fenda, empurre as travas e destrave com cuidado a tampa da sirene na parte inferior da sirene e retire a tampa frontal. **Não é necessário exercer muita força, portanto, tome cuidado para não quebrar as travas.**



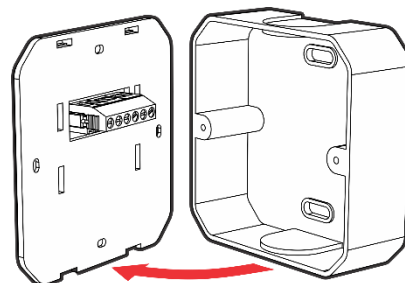
Passo 2:

Após a retirada da tampa frontal, utilize uma chave do tipo Philips e solte os dois parafusos de fixação.



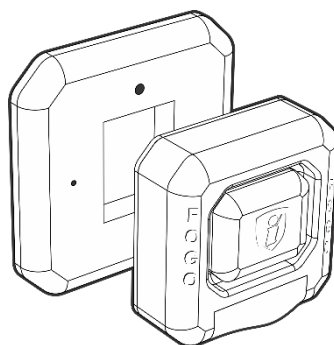
Passo 3:

Após retirar os parafusos, desencaixe o suporte da placa da base de fixação para ter acesso aos bornes de conexões da sirene.



Passo 4A:

Com o suporte da placa solto, realize as aberturas para a conexão dos eletrodutos, e, posteriormente, realize a fixação da base no local indicado no projeto. Após fixado e passado o cabeamento, faça as ligações dos cabos nos bornes do dispositivo.



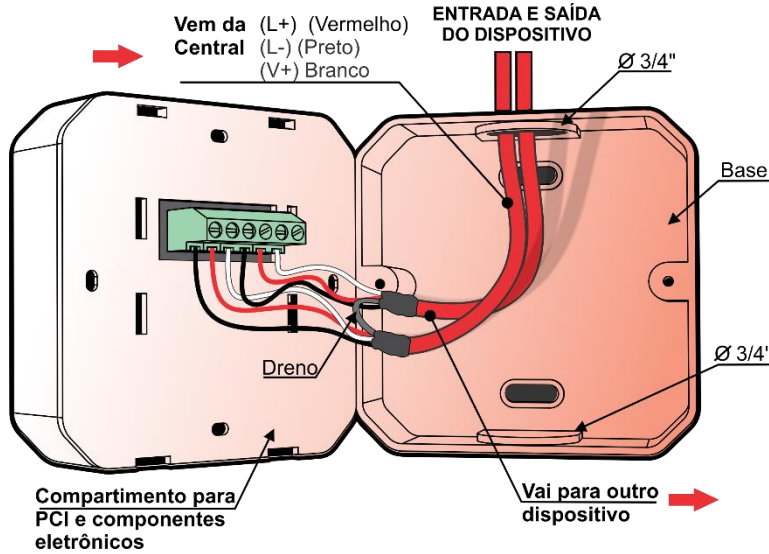
Passo 4B:

Se o seu acionador for o do modelo de embutir, utilizando o ADAPT-Q, os passos anteriores serão os mesmos, o que diferenciará será somente a fixação, que ao invés de ocorrer diretamente na parede, será fixado em uma caixa 4x2" onde estarão os cabos do sistema de alarme.

INSTALAÇÃO

O sistema **CYGNUS** utiliza um cabo de duas vias, sendo **vermelho positivo (L+)** e **preto negativo (L-)** e uma terceira via para a **alimentação híbrida (V+)**.

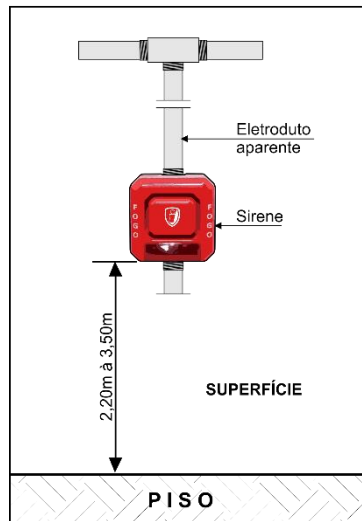
Antes de instalar o dispositivo no respectivo local, certifique-se de que ele foi devidamente endereçado previamente. Lembre-se de desligar a central de alarme antes de realizar as conexões dos cabos nos bornes do dispositivo.



A sirene é fixada à parede de maneira sobreposta (1) ou de embutir (2). Para a fixação, utilize parafusos e buchas adequados ao material da parede que ele será fixado ou à caixa 4x2\".

A altura de instalação do avisador audiovisual deve ser entre 2,20m e 3,50m do piso acabado, sem obstrução nenhuma ao seu acesso.

DETALHES DE FIXAÇÃO DE SOBREPOR



DETALHES DE FIXAÇÃO EMBUTIDO

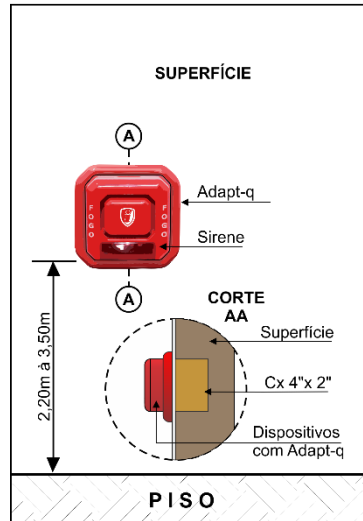
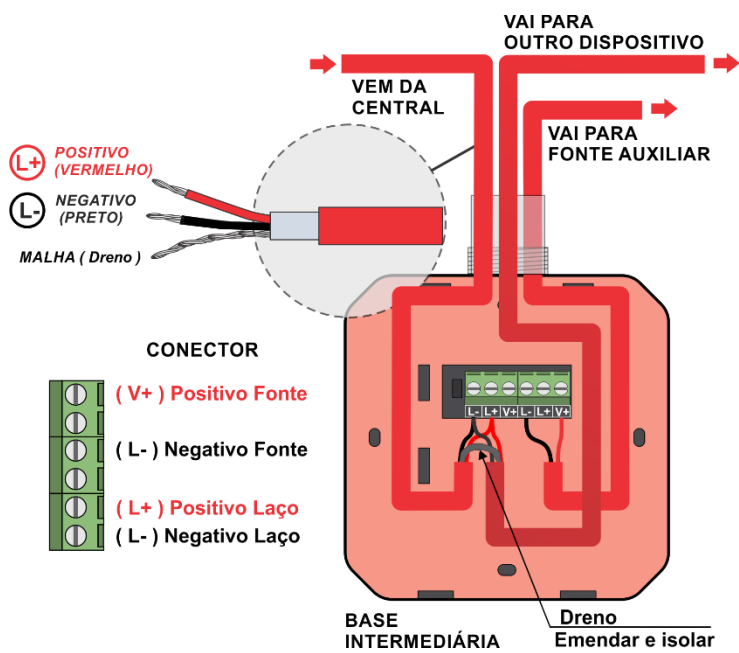
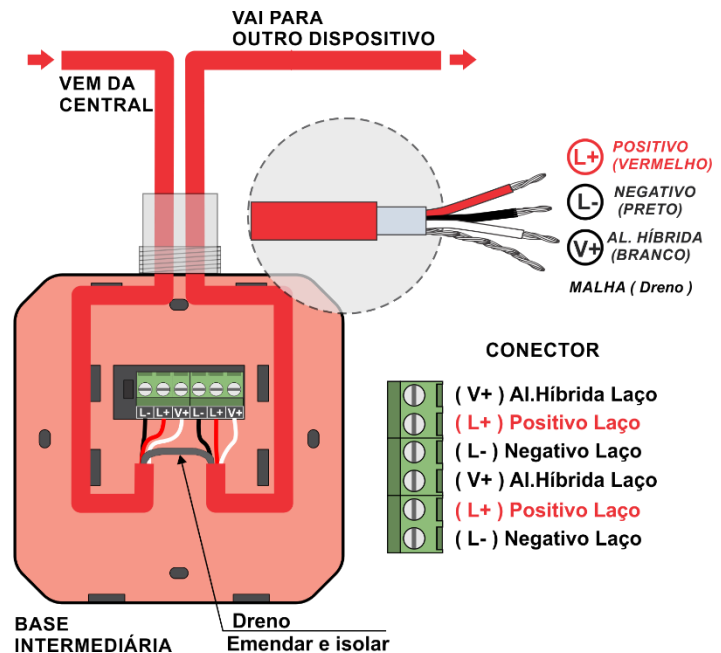


DIAGRAMA FUNCIONAL

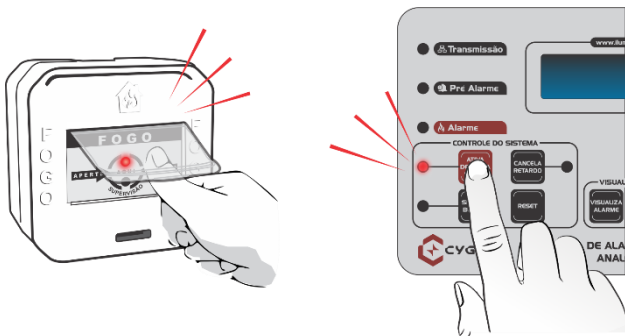
Uso com fonte de alimentação externa



Uso com alimentação híbrida (V+) da linha CYGNUS



FUNCIONAMENTO



1 - Vá até um acionador manual mais próximo ou vá diretamente na central e realize um alarme no sistema para que a sirene possa tocar.



2 - Assim que a sirene receber o comando de alarme vindo da central, ela começará a tocar e piscar seus leds frontais, indicando perfeito funcionamento.

MANUTENÇÃO PREVENTIVA

Durante a execução da manutenção preventiva do acionador manual, uma série de verificações deverão ser executadas de acordo com a periodicidade e orientações descritas na ABNT NBR 17240:2010, conforme segue:

TESTE	PERIODICIDADE
Verificar danos aparentes ao dispositivo e conservação	Trimestral
Verificar fixação do dispositivo	Trimestral
Reaperto dos bornes de conexão elétrica	Trimestral
Verificar se houve alterações no layout do ambiente	Trimestral
Verificar a existência de obstáculos que impeçam a visualização do dispositivo	Trimestral
Acionamento sonoro e visual	Trimestral

SUPORTE TÉCNICO

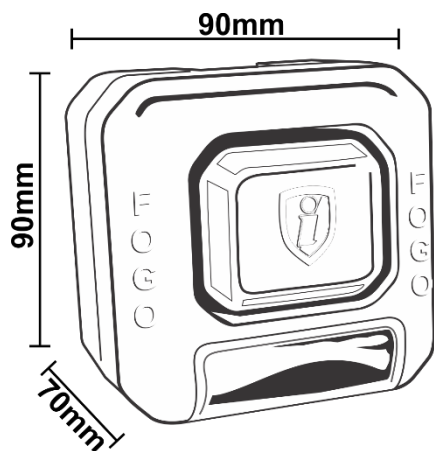


Se durante qualquer etapa da sua instalação houver dúvidas sobre o funcionamento do dispositivo ou problemas, entre em contato com o nosso time de suporte técnico, que estaremos prontos para te ajudar. Nossos contatos estão logo abaixo, e se preferir, basta apontar a câmera do seu celular para o QR Code ao lado que você será direcionado automaticamente para uma conversa com os nossos técnicos de suporte, via WhatsApp:

- Via telefone: (14) 3213-1100 – Opção 2
- Via WhatsApp: (14) 9.9905-8200 – Exclusivo para WhatsApp
- Via e-mail: sat@ilumac.com.br

Esse contato é importante para que o seu atendimento seja registrado e todos os processos de testes e verificações sejam executados corretamente.

DIMENSÕES



TERMO DE GARANTIA

Este equipamento tem a garantia contra defeitos de matéria-prima e de fabricação por um período de 02 (dois) anos, à contar da data de sua aquisição e comprovada mediante a apresentação da respectiva Nota Fiscal de Compra.

1 – O serviço de garantia é válido somente em território brasileiro e serão realizados na fábrica, na cidade de Bauru, Estado de São Paulo. As despesas de frete, seguro e embalagem não estão cobertas por essa garantia, sendo de responsabilidade exclusiva do cliente.

2 – Não são cobertos pela garantia:

- 2.1 – Danos causados por agentes externos e demais peças que se desgastam naturalmente com uso (ex: lâmpadas, fusíveis, baterias e outros materiais de natureza semelhante);
- 2.2 – Descargas elétricas, diferenças de tensão, má qualidade da energia elétrica local, corrosão, excessiva temperatura no local de instalação, se os equipamentos forem atingidos por água ou submetidos a excesso de umidade, ou por outras condições anormais de utilização, em hipótese alguma serão de responsabilidade do fabricante;

3 – A garantia será cancelada:

- 3.1 – Qualquer modificação feita no equipamento sem a devida autorização (remoção ou substituição de peças, cortar cabo de força e /ou conexão, furar ou cortar a caixa em regiões não especificadas para tal finalidade, fechar as entradas de ventilação, etc.);
- 3.2 – Tentativa de manutenção por pessoas não autorizadas;
- 3.3 – Transporte e uso inadequado que cause vazamento da bateria e danos ao equipamento;



ILUMAC



Empresa Brasileira



(14) 3213-1100

CNPJ: 02.818.676/0001-12

WWW.ILUMAC.COM.BR