

Manual de Instruções



Código

0030017

0030018

Modelo

SAVQI-G p/ Sobrepor

SAVQI-G p/ Embutir

Revisão 02 – Março/2024

CARACTERÍSTICAS TÉCNICAS

| | |
|-----------------------------------|------------------------------------------------------------------------------------------------|
| Tensão nominal | 24VCC |
| Tensão de operação | 20 à 30VCC |
| Consumo | 800uA em supervisão 8mA em alarme (±10%) |
| Sinalização sonora | 103dB @ 1m – bitonal |
| Sinalização visual | 4 leds Pisca na cor vermelha |
| Endereços programáveis | 001 a 125 (por laço) |
| Endereços utilizados | 1 endereço |
| Protocolo de comunicação | CYGNUS (proprietário) |
| Secção máxima do cabo | 2,5mm ² |
| Grau de proteção | IP20 (uso interno) |
| Material da caixa | Caixa plástica ABS vermelho |
| Fixação | Sobrepor c/ entrada superior/inferior para tubo 3/4" Embutido c/ o uso do acessório ADAPT-Q |
| Temperatura de operação | -5°C à +55°C |
| Umidade relativa | 0 à 95% (sem condensação) |
| Dimensões (AxLxP) | 90x90x65mm |
| Peso | 200g |
| Normas técnicas aplicáveis | NBR 17240 ISO 7240-3 ISO 7240-23 |

DESCRIÇÃO

O dispositivo SAVQI-G é uma sirene audiovisual para alarme de incêndio endereçável.

A SAVQI-G se destaca pelo seu design compacto e inovador. Seu difusor frontal na cor vermelha, combinado com LEDs de alta luminosidade, oferece uma visibilidade excepcional de até 180°. Além disso, possui um som microcontrolado de alta intensidade, seguindo o padrão bitonal, que trabalha em harmonia com os LEDs pulsantes na cor vermelha.

O uso da tecnologia microcontrolada permite uma grande eficiência, emitindo um forte sinal sonoro e mantendo um baixo consumo, gerando economia no dimensionamento dos circuitos da rede endereçável.

Possibilita, através do modo de simulação de brigada existente nas centrais, a utilização de um som exclusivo para testes e simulações, além do som de abandono usual, utilizado para as reais situações de alarme.

A sirene deve ser instalada em áreas internas, livre de ações do tempo como chuva e orvalho, bem como em áreas livres de agentes externos no ambiente que possam danificar o equipamento.

No momento da compra é possível escolher se a sirene será fixada na parede de maneira sobreposta ou embutida. Para fixação de maneira sobreposta, solicite o modelo "SAVQI-G p/ sobrepor", que virá com a base de fixação padrão. Para fixação de maneira embutida, solicite o modelo "SAVQI-G p/ embutir", que virá com o acessório ADAPT-Q.

Utiliza 1 endereço na rede endereçável, que pode ser programado entre 001 ao 125 e o microcontrolador armazena toda a programação de endereço em memória não volátil podendo ser alterado a qualquer momento através do modo de configuração da central.

A conexão na rede endereçável para comunicação com a central é feita através de um borne de 2 vias, onde deve ser conectado o cabo da rede, respeitando a polaridade positiva (L+) e negativa (L-).

É compatível com todas as centrais da linha Cygnus da ILUMAC que utilizam protocolo de comunicação proprietário CYGNUS.

Versão Sobrepor



Versão Embutida Com ADAPT-Q

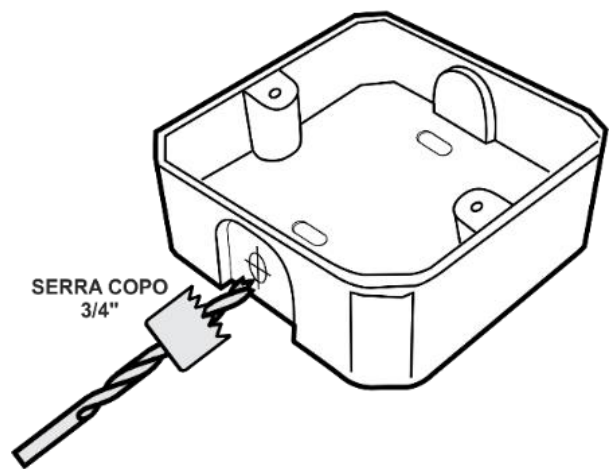
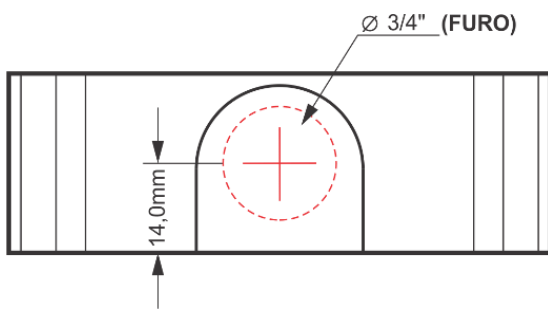


CUIDADOS BÁSICOS

- ✓ Leia atentamente este manual de instruções e siga fielmente as instruções aqui contidas;
- ✓ Desligue sempre a alimentação elétrica da central durante os serviços de instalação, limpeza ou manutenção;
- ✓ Não pinte o produto ou realize qualquer tipo de alteração no seu invólucro, a não ser nas áreas permitidas para haver o acoplamento dos eletrodutos;
- ✓ Tenha cuidado ao realizar o furo para entrada do eletroduto;
- ✓ Instale-o em locais de fácil acesso prevendo facilitar manutenções futuras;
- ✓ Este produto foi projetado para uso em ambientes internos. Não utilize em áreas abertas ou exposta a intempéries;
- ✓ A ILUMAC é responsável exclusivamente pela fabricação de seus equipamentos, oferecendo a garantia e o suporte necessário. O projeto e a instalação são de inteira responsabilidade do cliente e exclui da ILUMAC qualquer responsabilidade;
- ✓ A quantidade de dispositivos está limitado a capacidade máxima do laço da central;

FURAÇÃO DA CAIXA

A área lateral da base da caixa do módulo permite a furação para entrada da tubulação nos 4 lados de até 3/4" (19,05mm), utilize uma serra copo para realizar a furação conforme gabarito na imagem abaixo.

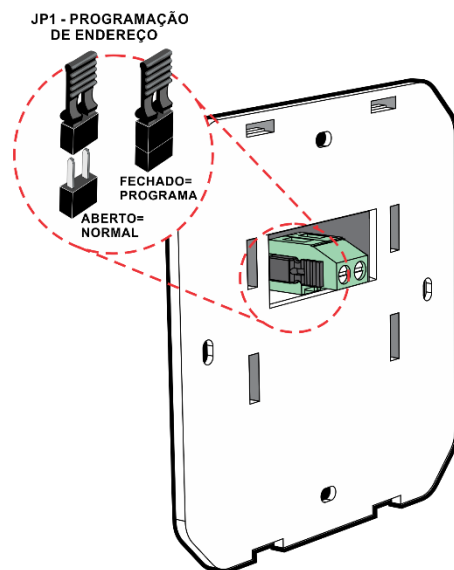


ATENÇÃO: cuidado ao realizar a furação da caixa. Retire a base onde está localizada a placa eletrônica do dispositivo para evitar danos durante o processo de furação.

ENDEREÇAMENTO

Para programar o endereço é necessário que o módulo esteja em modo de programação. Para isso, siga os passos a seguir:

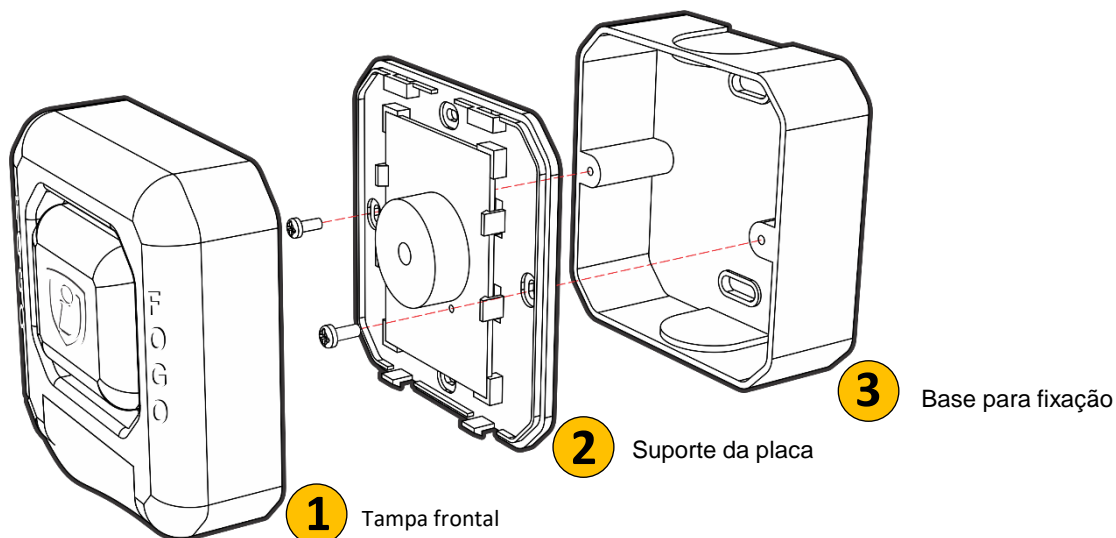
- 1 – Acesse o menu **PROG. DISPOSIT** do menu da central;
- 2 – **FECH** O JUMPER DE PROGRAMAÇÃO do dispositivo, como indicado na imagem ao lado;
- 3 – Sendo a primeira programação do dispositivo, a central o apresentará como "**Endereço Atual: 001**", no display. Caso já tenha sido endereçado anteriormente, ele deverá apresentar o endereço atual programado, que no caso, será diferente de 000;
- 4 – **Escolha o endereço que será programado**, apresentado em "**Novo Endereço**" e pressione "**Enter**" para confirmar a gravação.
- 5 – **Aguarde** até que o número do "endereço atual" seja alterado para o endereço escolhido;
- 6 – Após a gravação, **ABRA** O JUMPER DE PROGRAMAÇÃO;
- 7 – Endereçamento finalizado;



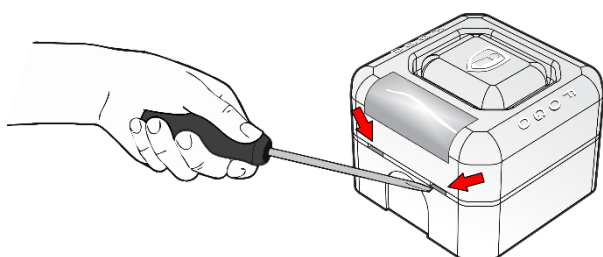
ATENÇÃO:

Se o jumper de programação não for retirado, ou seja, for mantido FECHADO, o dispositivo não irá se comunicar com a central durante funcionamento normal de supervisão do sistema.

Para mais informações sobre a programação do endereço no dispositivo, acesse o manual da central específica em nosso site www.ilumac.com.br

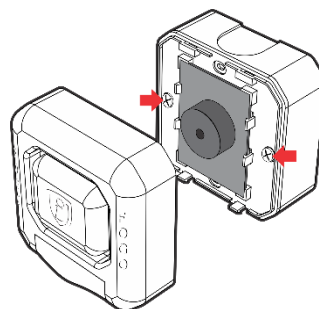


ACESSANDO OS BORNES PARA CONEXÃO DOS CABOS



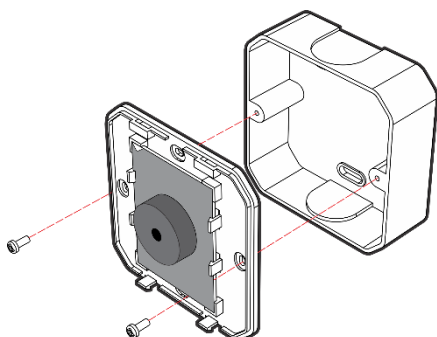
Passo 1:

Com uma chave de fenda, empurre as travas e destrave com cuidado a tampa da sirene na parte inferior da sirene e retire a tampa frontal. **Não é necessário exercer muita força, portanto, tome cuidado para não quebrar as travas.**



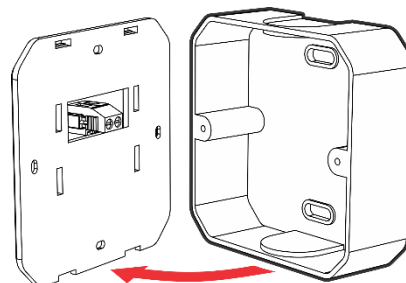
Passo 2:

Após a retirada da tampa frontal, utilize uma chave do tipo Philips e solte os dois parafusos de fixação.



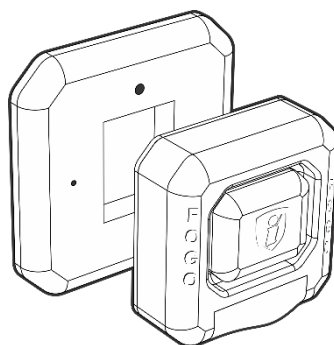
Passo 3:

Após retirar os parafusos, desencaixe o suporte da placa da base de fixação para ter acesso aos bornes de conexões da sirene.



Passo 4A:

Com o suporte da placa solto, realize as aberturas para a conexão dos eletrodutos, e, posteriormente, realize a fixação da base no local indicado no projeto. Após fixado e passado o cabeamento, faça as ligações dos cabos nos bornes do dispositivo.



Passo 4B:

Se o seu acionador for o do modelo de embutir, utilizando o ADAPT-Q, os passos anteriores serão os mesmos, o que diferenciará será somente a fixação, que ao invés de ocorrer diretamente na parede, será fixado em uma caixa 4x2" onde estarão os cabos do sistema de alarme.

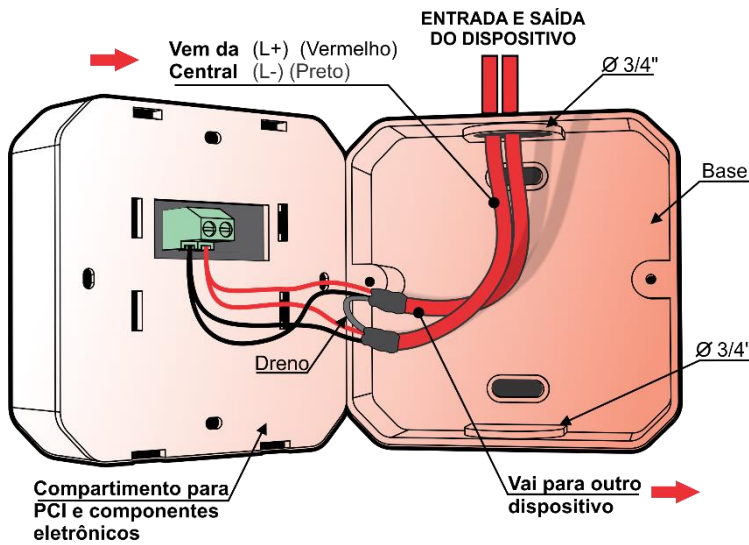
INSTALAÇÃO

O sistema **CYGNUS** utiliza um cabo de duas vias, sendo **vermelho positivo (L+)** e **preto negativo (L-)**. Se necessário, verifique o manual da central para mais detalhes sobre a conexão.

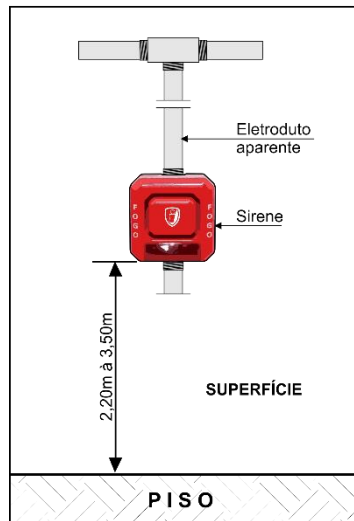
Antes de instalar o dispositivo no respectivo local, certifique-se de que ele foi devidamente endereçado previamente. Lembre-se de desligar a central de alarme antes de realizar as conexões dos cabos nos bornes do dispositivo.

A sirene é fixado à parede de maneira sobreposta (1) ou de embutir (2). Para a fixação, utilize parafusos e buchas adequados ao material da parede que ele será fixado ou à caixa 4x2".

A altura de instalação do avisador audiovisual deve ser entre 2,20m e 3,50m do piso acabado, sem obstrução nenhuma ao seu acesso.



DETALHES DE FIXAÇÃO DE SOBREPOR



DETALHES DE FIXAÇÃO EMBUTIDO

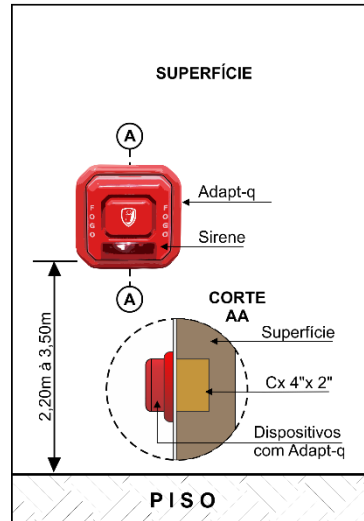
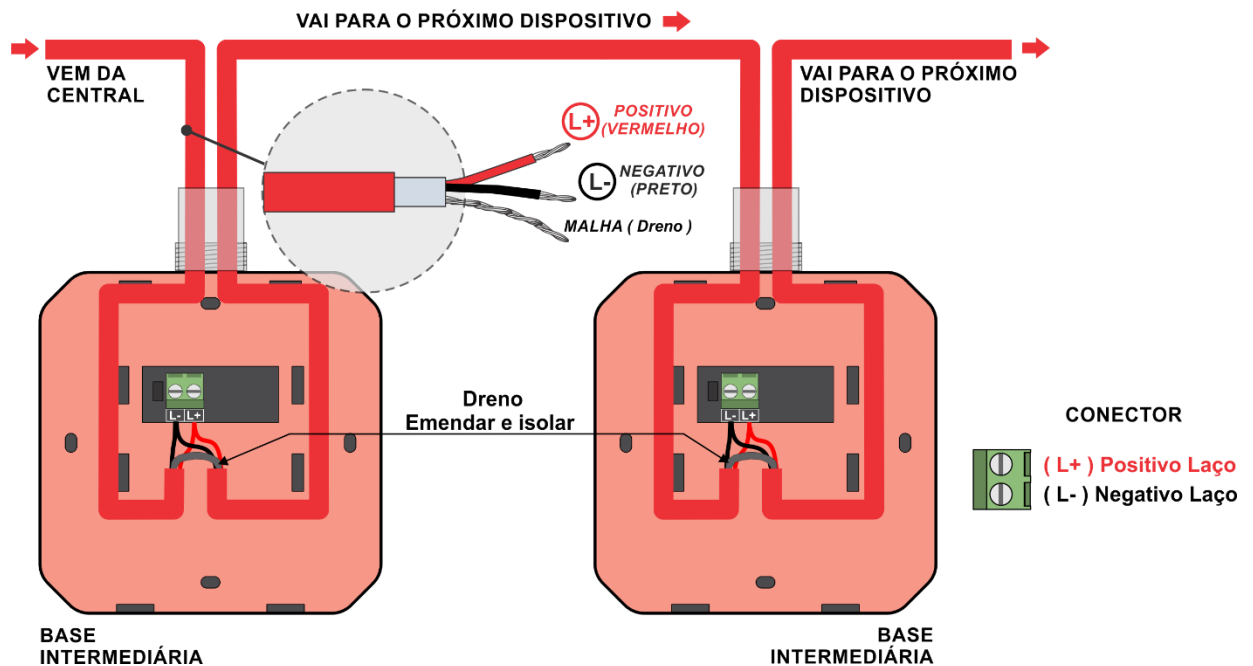
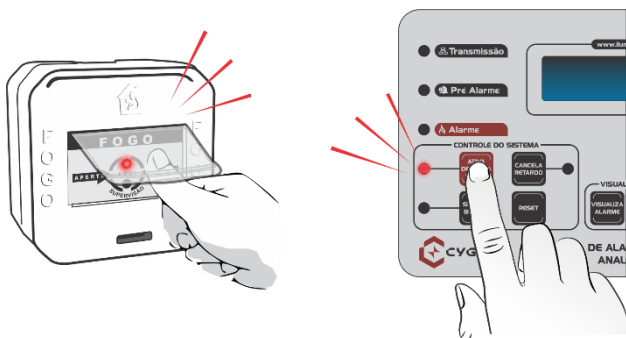


DIAGRAMA FUNCIONAL



FUNCIONAMENTO



1 - Vá até um acionador manual mais próximo ou vá diretamente na central e realize um alarme no sistema para que a sirene possa tocar.

2 - Assim que a sirene receber o comando de alarme vindo da central, ela começará a tocar e piscar seus leds frontais, indicando perfeito funcionamento.

MANUTENÇÃO PREVENTIVA

Durante a execução da manutenção preventiva do acionador manual, uma série de verificações deverão ser executadas de acordo com a periodicidade e orientações descritas na ABNT NBR 17240:2010, conforme segue:

| TESTE | PERIODICIDADE |
|--------------------------------------------------------------------------------|---------------|
| Verificar danos aparentes ao dispositivo e conservação | Trimestral |
| Verificar fixação do dispositivo | Trimestral |
| Reaperto dos bornes de conexão elétrica | Trimestral |
| Verificar se houve alterações no layout do ambiente | Trimestral |
| Verificar a existência de obstáculos que impeçam a visualização do dispositivo | Trimestral |
| Acionamento sonoro e visual | Trimestral |

SUPOORTE TÉCNICO

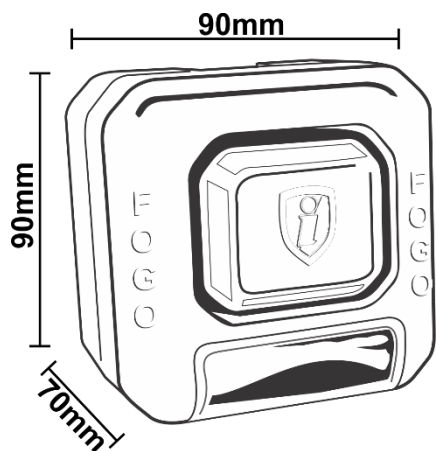


Se durante qualquer etapa da sua instalação houver dúvidas sobre o funcionamento do dispositivo ou problemas, entre em contato com o nosso time de suporte técnico, que estaremos prontos para te ajudar. Nossos contatos estão logo abaixo, e se preferir, basta apontar a câmera do seu celular para o QR Code ao lado que você será direcionado automaticamente para uma conversa com os nossos técnicos de suporte, via WhatsApp:

- Via telefone: (14) 3213-1100 – Opção 2
- Via WhatsApp: (14) 9.9905-8200 – Exclusivo para WhatsApp
- Via e-mail: sat@ilumac.com.br

Esse contato é importante para que o seu atendimento seja registrado e todos os processos de testes e verificações sejam executados corretamente.

DIMENSÕES



TERMO DE GARANTIA

Este equipamento tem a garantia contra defeitos de matéria-prima e de fabricação por um período de 02 (dois) anos, à contar da data de sua aquisição e comprovada mediante a apresentação da respectiva Nota Fiscal de Compra.

1 – O serviço de garantia é válido somente em território brasileiro e serão realizados na fábrica, na cidade de Bauru, Estado de São Paulo. As despesas de frete, seguro e embalagem não estão cobertas por essa garantia, sendo de responsabilidade exclusiva do cliente.

2 – Não são cobertos pela garantia:

2.1 – Danos causados por agentes externos e demais peças que se desgastam naturalmente com uso (ex: lâmpadas, fusíveis, baterias e outros materiais de natureza semelhante);
2.2 – Descargas elétricas, diferenças de tensão, má qualidade da energia elétrica local, corrosão, excessiva temperatura no local de instalação, se os equipamentos forem atingidos por água ou submetidos a excesso de umidade, ou por outras condições anormais de utilização, em hipótese alguma serão de responsabilidade do fabricante;

3 – A garantia será cancelada:

3.1 – Qualquer modificação feita no equipamento sem a devida autorização (remoção ou substituição de peças, cortar cabo de força e /ou conexão, furar ou cortar a caixa em regiões não especificadas para tal finalidade, fechar as entradas de ventilação, etc.);
3.2 – Tentativa de manutenção por pessoas não autorizadas;
3.3 – Transporte e uso inadequado que cause vazamento da bateria e danos ao equipamento;



ILUMAC



Empresa Brasileira



(14) 3213-1100

CNPJ: 02.818.676/0001-12

WWW.ILUMAC.COM.BR