

Manual de Instruções

| Código | Modelo |
|--------|--------|
| 007034 | AMQW-G |

Revisão 01 – Setembro/2023

CARACTERÍSTICAS TÉCNICAS

| | |
|----------------------------|--|
| Tensão nominal | 24Vcc |
| Tensão de operação | 20 a 30Vcc |
| Consumo | 600uA em supervisão 1,8mA em alarme |
| Tipo de acionamento | Pressão – rearmável (com chave inclusa) |
| Endereços programáveis | 001 a 125 (por laço) |
| Endereços utilizados | 1 endereço |
| Protocolo de comunicação | CYGNUS (proprietário) |
| Secção máxima do cabo | 2,5mm ² |
| Grau de proteção | IP65 (uso externo) |
| Material da caixa | Plástico ABS vermelho com proteção UV |
| Fixação | Sobrepor com furação superior/inferior para rosca 3/4" BSP |
| Temperatura de operação | -5°C a 55°C |
| Umidade relativa | 0 a 95% (sem condensação) |
| Dimensões (AxLxP) | 122x122x70mm |
| Peso | 250g |
| Normas técnicas aplicáveis | ABNT NBR 17240:2010 ABNT NBR ISO 7240-11 |

DESCRIÇÃO

O acionador manual endereçável Cygnus AMQW-G, possui vedação de juntas e aplicação de verniz que garantem alta proteção contra umidade, o tornando ideal para utilização em ambientes externos, onde há incidência de mudanças climáticas, como a chuva, o sol e o orvalho. É também indicado para ambientes com incidência de umidade, gases ou vapores não inflamáveis, poeiras e demais impurezas.

Para garantir o seu índice de proteção 65 e correto funcionamento, sua instalação necessita que toda infraestrutura (caixas de passagem, tubulações, etc) sejam roscadas e vedadas, protegidas contra umidade.

Com o seu invólucro desenvolvido em plástico ABS com proteção UV, possui resistência adequada à radiação solar, garantindo assim a resistência necessária para a instalação externa.

Possui uma tampa de proteção frontal basculante contra acionamento acidental e conta com dois LEDs de sinalização, onde um led piscará na cor verde, sinalizando perfeita comunicação com a central. Já o segundo led ficará permanentemente aceso na cor vermelha quando o dispositivo for acionado, ou seja, estiver em condição de alarme.

Seu sistema de acionamento é por pressão manual, sendo necessário apenas levantar a tampa de proteção frontal e pressioná-lo no local indicado.

Para efetuar o rearme do dispositivo, basta inserir a chave que acompanha o dispositivo no orifício destinado e efetuar um giro de 90°, no sentido anti-horário.

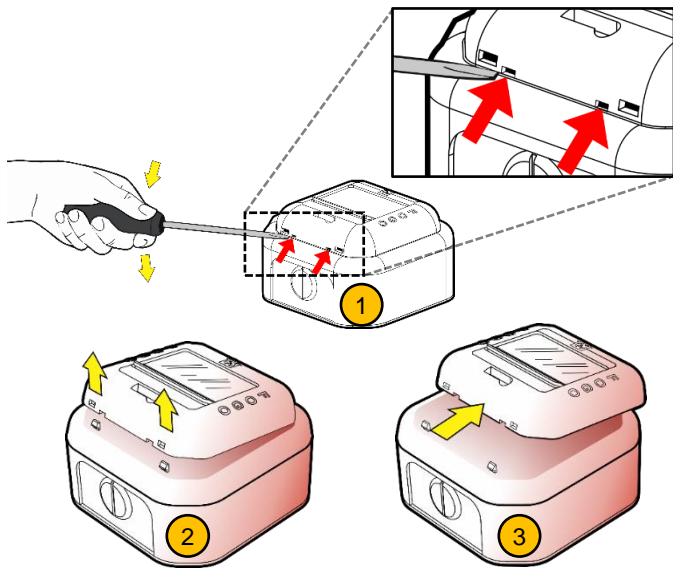
Utiliza 1 endereço na rede endereçável, que pode ser programado entre 001 ao 125 e o microcontrolador armazena toda a programação de endereço em memória não volátil podendo ser alterado a qualquer momento através do modo de configuração da central.

A conexão na rede endereçável para comunicação com a central é feita através de um borne de 2 vias, onde deve ser conectado o cabo da rede, respeitando a polaridade positiva (L+) e negativa (L-).

É compatível com todas as centrais da linha Cygnus da ILUMAC que utilizam protocolo de comunicação proprietário CYGNUS.

**EQUIPAMENTO RESISTENTE
A ÁGUA - IP65**

DETALHES DAS CONEXÕES E MONTAGEM

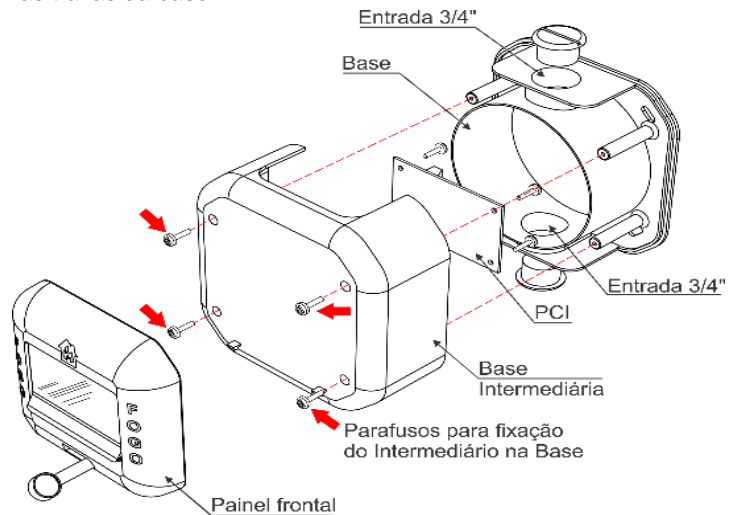


- 1 Para abrir corretamente o dispositivo, pegue uma chave de fenda e posicione-a no orifício indicado na figura acima;
- 2 Faça um movimento de alavanca, exercendo força para baixo de modo a soltar as travas;
- 3 Após desencaixar a parte inferior, direcione a tampa para a parte superior, soltando as travas, e, conseqüentemente a tampa;

A retirada do painel frontal é necessária para poder haver a fixação da base intermediária na base já fixada na parede.

A fixação da base intermediária na base principal é executada através dos parafusos indicados na imagem e que acompanham o dispositivo.

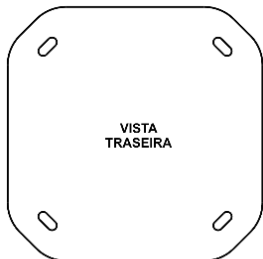
A montagem final somente deverá ser realizada após todas as conexões internas do dispositivo tiverem sido realizadas e que basicamente será o passo a passo anterior, de forma contrária, ou seja, deve-se posicionar a tampa nas travas da parte superior e realizar esforço frontal leve para que a tampa possa se encaixar nas travas da base.



INSTALAÇÃO

DETALHES DE FIXAÇÃO

O acionador deve ser fixado na parede, de maneira sobreposta.

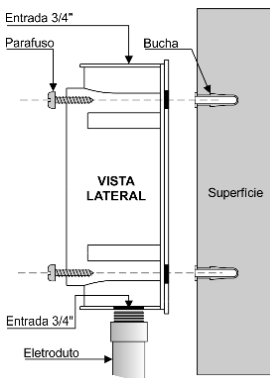


Para a fixação, utilize parafusos e buchas adequados ao material da parede que ele será fixado (não acompanha o equipamento).

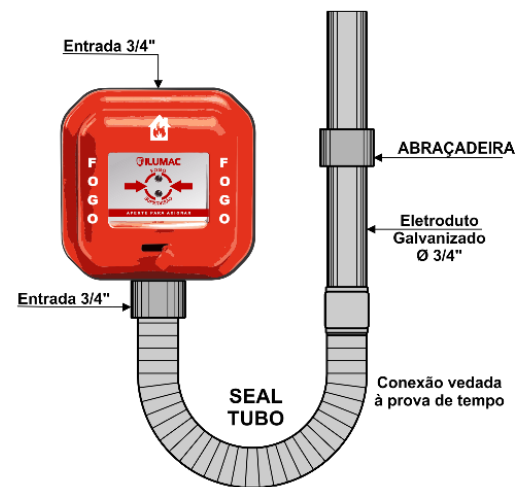
A infraestrutura que leva o cabeamento até o acionador deverá ser executada por profissionais capacitados e com o índice de proteção adequado ao local, ou seja, para instalações sujeitas à chuva ou limpeza utilizando líquidos (não agressivos), deverá ser roscada e vedada contra a entrada destes líquidos no interior do dispositivo, não esquecendo que o grau de proteção do acionador é IP65.

Também deve-se garantir que nenhum outro ponto da infraestrutura possa sofrer infiltração, fazendo permitir com que a umidade, líquido ou a condensação chegue até o equipamento.

A não atenção destes pontos pode ocasionar danos no equipamento ou comprometer o seu funcionamento ao longo do tempo, e, conseqüentemente a perda da sua garantia.



DETALHES DE INSTALAÇÃO



OBS: Todas as conexões de infraestrutura exposta ao tempo e conexões do acionador deverão possuir índice de proteção adequado ou seja, roscadas e vedadas contra umidade e entrada de água.

O sistema **Cygnus** utiliza cabo de duas vias, sendo **vermelho positivo (L+)** e **preto negativo (L-)**. Se necessário, verifique o manual da central para mais detalhes sobre a conexão.

Atenção: Antes de instalar o dispositivo no respectivo local, certifique-se de que ele foi devidamente endereçado previamente. Lembre-se de desligar a central de alarme antes de realizar as conexões dos cabos nos bornes do dispositivo.

DEM DA L- (Preto)
CENTRAL L+ (Vermelho)

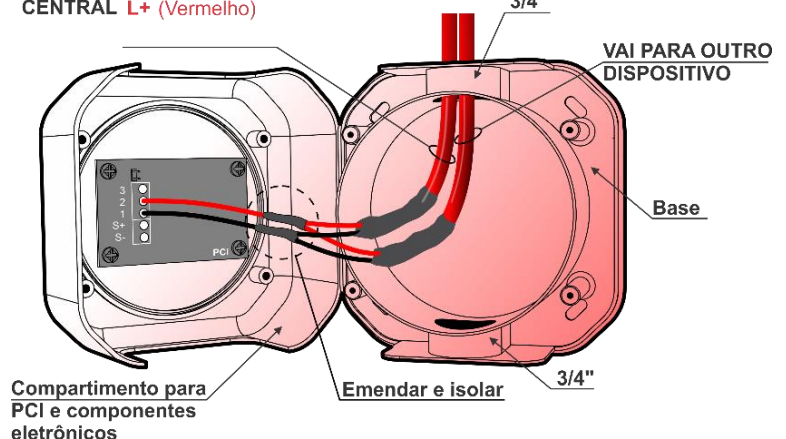
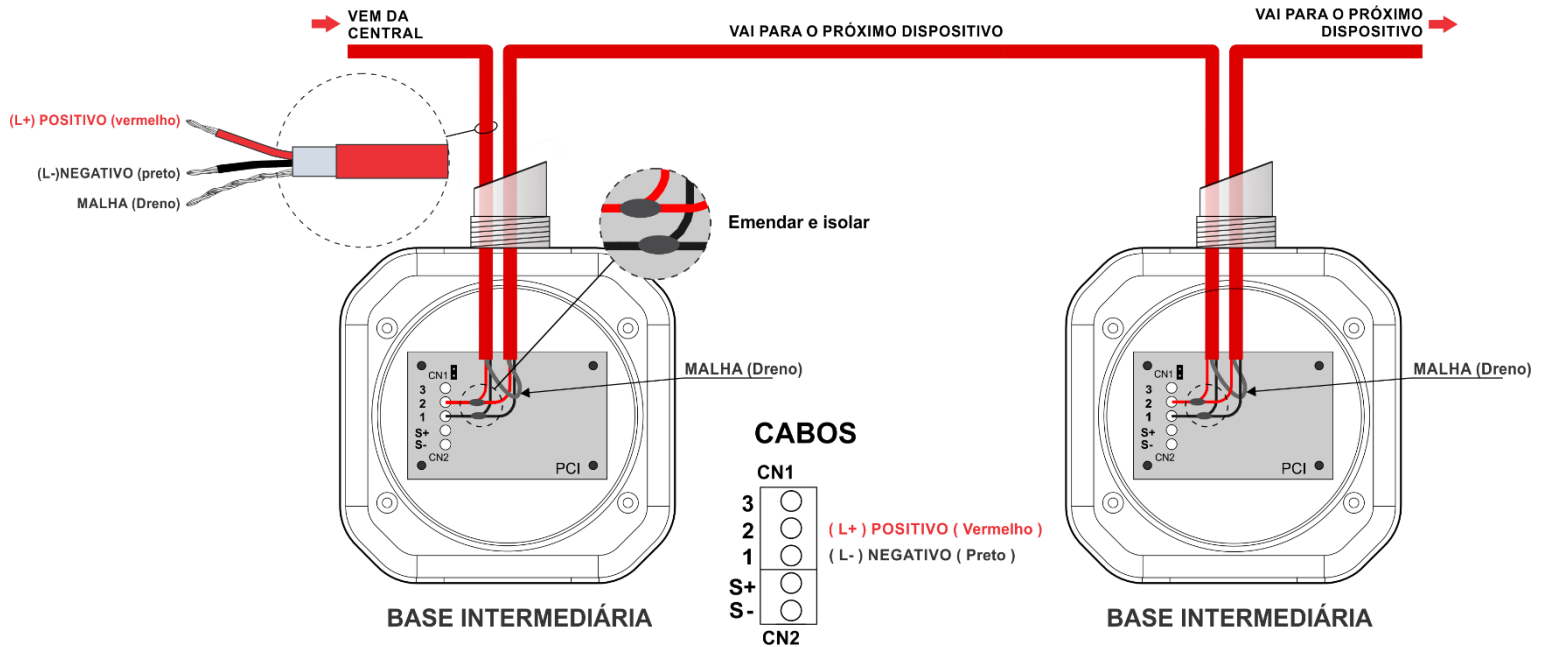


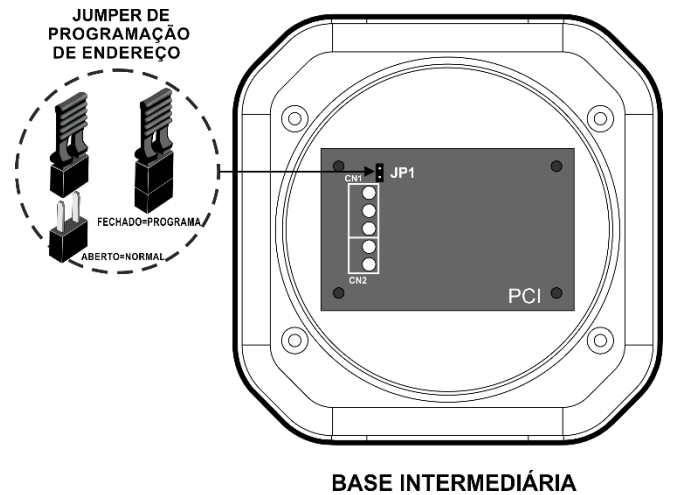
DIAGRAMA FUNCIONAL



ENDEREÇAMENTO

Para programar o endereço é necessário colocar o dispositivo em modo de programação. Para isso, siga os passos a seguir:

- 1 – Acesse o menu **PROG. DISPOSIT** do menu da central;
- 2 – **FECH**E O JUMPER DE PROGRAMAÇÃO do dispositivo, como indicado na imagem ao lado;
- 3 – Sendo a primeira programação do dispositivo, a central o apresentará como **"Endereço Atual: 001"**, no display. Caso já tenha sido endereçado anteriormente, ele deverá apresentar o endereço atual programado, que no caso, será diferente de 000;
- 4 – **Escolha o endereço que será programado**, apresentado em **"Novo Endereço"** e pressione **"Enter"** para confirmar a gravação.
- 5 – **Aguarde** até que o número do "endereço atual" seja alterado para o endereço escolhido;
- 6 – Após a gravação, **ABRA O JUMPER DE PROGRAMAÇÃO**;
- 7 – Endereçamento finalizado;



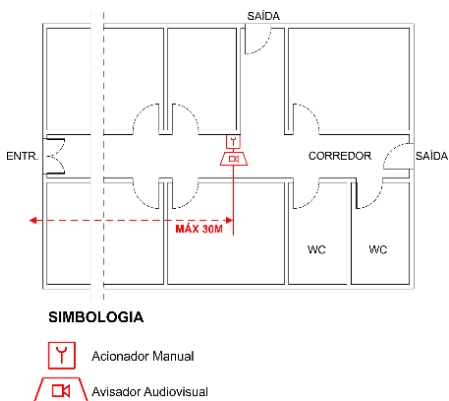
ATENÇÃO: Se o jumper de programação não for retirado, ou seja, for mantido FECHADO, o dispositivo não irá se comunicar com a central durante o funcionamento normal de supervisão do sistema.

Para mais informações sobre a programação do endereço no dispositivo, acesse o manual da central específica em nosso site www.ilumac.com.br

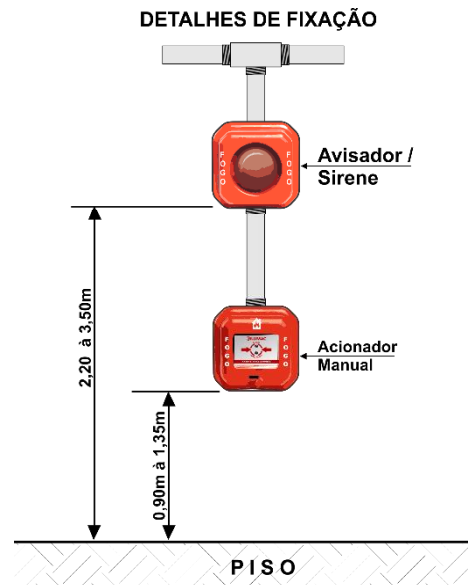
CARACTERÍSTICAS DE INSTALAÇÃO

O posicionamento e a localização no empreendimento do acionador manual deve seguir as orientações descritas na ABNT NBR 17240:2010. Ele deve ser instalado em um local de fácil visualização e acesso.

O acionador manual deve ser instalado a uma altura entre 0,90m e 1,35m do piso acabado, sem obstrução nenhuma ao seu acesso.



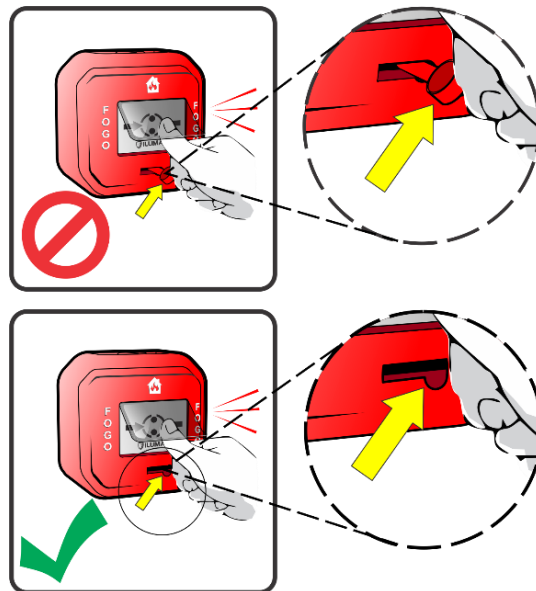
Em linha gerais, o acionador manual deve ser instalado em locais de trânsito de pessoas em caso de emergência, tais como saídas de áreas de trabalho, áreas de lazer, corredores, saídas de emergência para o exterior etc.



MANUTENÇÃO PREVENTIVA

Durante a execução da manutenção preventiva do acionador manual, uma série de verificações deverão ser executadas de acordo com a periodicidade e orientações descritas na ABNT NBR 17240:2010, conforme segue:

| TESTE | PERIODICIDADE |
|---|---------------|
| Verificar danos aparentes ao dispositivo e conservação | Trimestral |
| Verificar fixação e vedação do dispositivo | Trimestral |
| Verificar as conexões elétricas | Trimestral |
| Verificar led indicador de supervisão | Trimestral |
| Verificar a existência de obstáculos que impeça o acesso ao acionador | Trimestral |
| Testar o acionamento do acionador e verificar o led de indicação de fogo. | Trimestral |



SUPORTE TÉCNICO

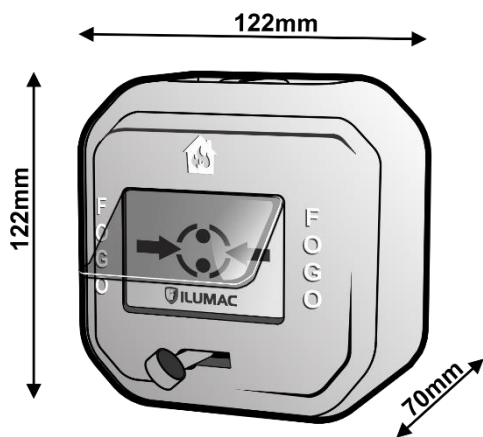


Caso o dispositivo apresente alguma falha de funcionamento ou defeito, não envie o dispositivo para a fábrica antes de entrar em contato com o nosso suporte técnico. Para isso, escaneie o QR CODE ao lado ou entre em contato diretamente pelos números que estão logo abaixo:

- Via telefone: (14) 3213-1100 – Opção 2
- Via WhatsApp: (14) 9.9905-8200 – Exclusivo para WhatsApp
- Via e-mail: sat@ilumac.com.br

Esse contato antes do envio do dispositivo é importante para que o seu atendimento seja registrado e todos os processos de testes e verificações sejam executados corretamente.

DIMENSÕES



TERMO DE GARANTIA

Este equipamento tem a garantia contra defeitos de matéria-prima e de fabricação por um período de 02 (dois) anos, à contar da data de sua aquisição e comprovada mediante a apresentação da respectiva Nota Fiscal de Compra.

1 – O serviço de garantia é válido somente em território brasileiro e serão realizados na fábrica, na cidade de Bauru, Estado de São Paulo. As despesas de frete, seguro e embalagem não estão cobertas por essa garantia, sendo de responsabilidade exclusiva do cliente.

2 – Não são cobertos pela garantia:

- 2.1 – Danos causados por agentes externos e demais peças que se desgastam naturalmente com uso (ex: lâmpadas, fusíveis, baterias e outros materiais de natureza semelhante);
- 2.2 – Descargas elétricas, diferenças de tensão, má qualidade da energia elétrica local, corrosão, excessiva temperatura no local de instalação, se os equipamentos forem atingidos por água ou submetidos a excesso de umidade, ou por outras condições anormais de utilização, em hipótese alguma serão de responsabilidade do fabricante;

3 – A garantia será cancelada:

- 3.1 – Qualquer modificação feita no equipamento sem a devida autorização (remoção ou substituição de peças, cortar cabo de força e /ou conexão, furar ou cortar a caixa em regiões não especificadas para tal finalidade, fechar as entradas de ventilação, etc);
- 3.2 – Tentativa de manutenção por pessoas não autorizadas;
- 3.3 – Transporte e uso inadequado que cause vazamento da bateria e danos ao equipamento;



ILUMAC



Empresa Brasileira



(14) 3213-1100

CNPJ: 02.818.676/0001-12

WWW.ILUMAC.COM.BR