

**CAC 24V**

**GUIA RÁPIDO**



Código	Modelo
002112	CAC06.24L
002116	CAC12.24L
002120	CAC24.24L

Revisão 02 – Setembro/2023

**CUIDADOS BÁSICOS**

- ✓ Desligue sempre a alimentação elétrica da central durante os serviços de instalação, limpeza ou manutenção;
- ✓ Durante a obra proteja a central contra pingos de tinta, sujeiras e poeiras que poderão provocar danos ao painel e componentes internos;
- ✓ Não pinte o produto ou realize qualquer tipo de alteração no involucre e/ou partes internas da central;
- ✓ Esta central foi projetada para uso em ambientes internos e de sobrepor. Nunca instale a central embutida na parede e não a utilize em áreas abertas ou exposta a intempéries;
- ✓ Quando o produto não estiver instalado ou for transportado, desconecte e retire as baterias, transportando-as separadamente;
- ✓ A ILUMAC é responsável exclusivamente pela fabricação de seus equipamentos, oferecendo a garantia e o suporte necessário. O projeto e a instalação são de inteira responsabilidade do cliente e exclui da ILUMAC qualquer responsabilidade;

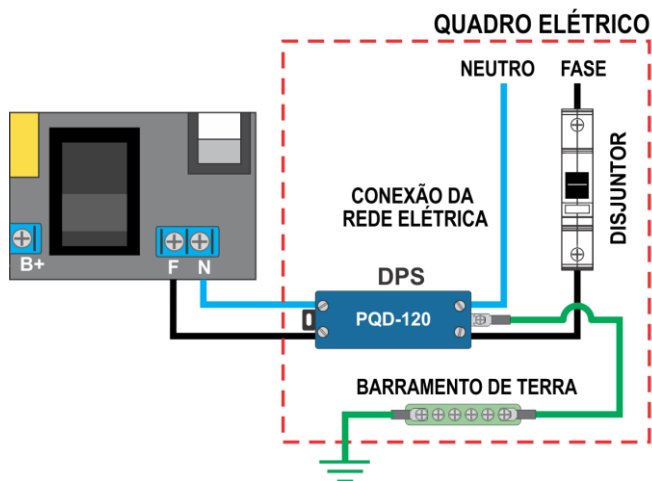
Para obter mais informações ou baixar o manual de instruções completo, aponte a câmera do seu celular e escaneie o QR Code ao lado ou então acesse o link abaixo direto do seu navegador:

[www.ilumac.com.br/cac](http://www.ilumac.com.br/cac)

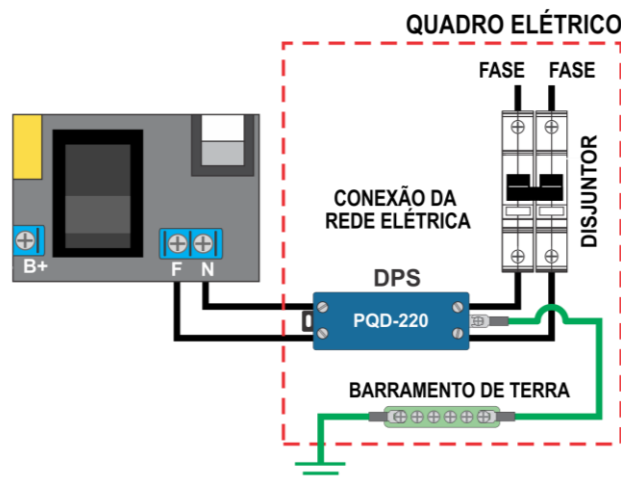


**CONEXÃO COM A REDE ELÉTRICA LOCAL**

**MONOFÁSICO 127 / 220VCA**



**BIFÁSICO 220VCA**

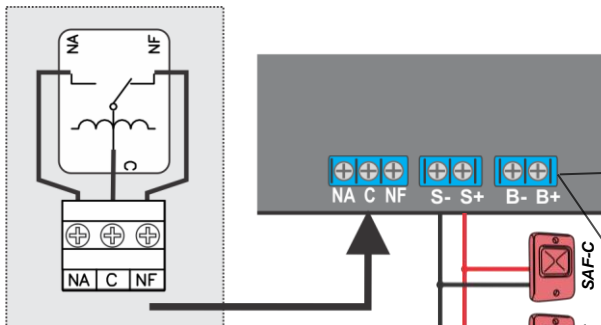


- Antes de conectar a central à alimentação de energia elétrica, certifique-se de que a tensão local seja de **127VCA** ou **220VCA**. A fonte possui reconhecimento automático de tensão (bivolt);
- O circuito de energia elétrica que alimentará a central deve ser **exclusivo** e protegido por um DPS classe III e um disjuntor de 10A, vindo do quadro de distribuição;
- A conexão dos cabos de alimentação deverão ocorrer com o circuito (disjuntor) **desenergizado**;
- O cabo de proteção (aterramento) deverá vir diretamente do quadro de distribuição e nunca derivado de outros circuitos;

**CONEXÃO DAS BATERIAS, RELÉ AUXILIAR E SAÍDA PARA AVISADORES/SIRENES CONVENCIONAIS**

**SAÍDA SIRENE**

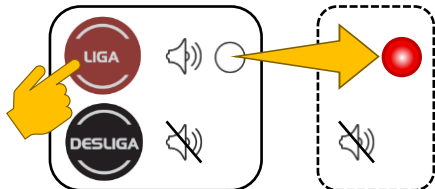
Para que os avisadores/sirenes toquem, a saída sirene precisa estar habilitada. Para habilitá-la, aperte o botão "LIGA" do painel. Um led vermelho se acenderá ao lado, indicando que a central está pronta para tocar as sirenes em caso de um alarme.



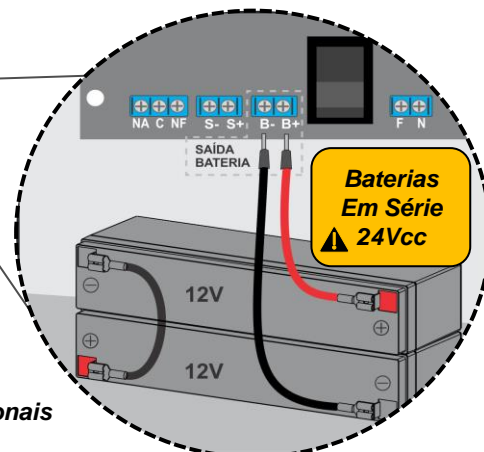
Tensão Máxima: 30V – 1A  
Carga: Resistiva ⚠

É obrigatório o uso das baterias para o correto funcionamento da central

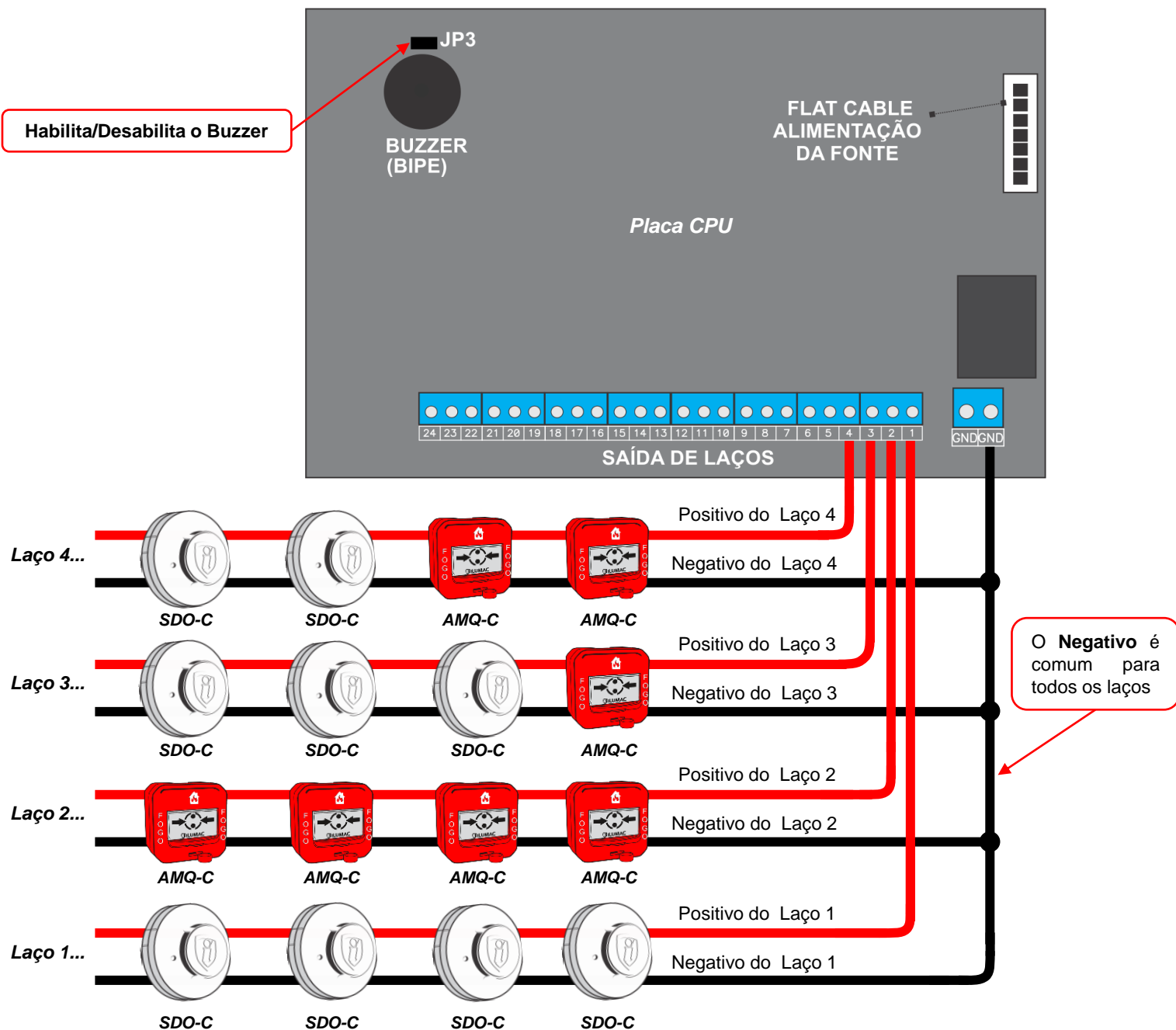
**SAÍDA SIRENE**



Saída para Avisadores/Sirenes Convencionais  
⚠ Corrente Máxima 2A @ 27,6Vcc  
Para acionar, a saída sirene precisa estar habilitada



Baterias Em Série  
⚠ 24Vcc



**ATENÇÃO:** Esta central funciona por controle de corrente, ou seja, quando um dispositivo é acionado, a tensão cai devido ao aumento de corrente no dispositivo, com um consumo máximo de 22mA.

Cada laço suporta, em supervisão, **até 4mA**, que é o equivalente ao consumo de 20 dispositivos convencionais de 200uA, cada. Caso haja um consumo acima de 4mA, a central poderá ser acionada. **A versão de 12VCC não é compatível com detectores de fumaça.**

Em caso de dúvidas ou falha de funcionamento, aponte a câmera do seu celular para o QR Code abaixo a fim de entrar em contato com o nosso Suporte Técnico via WhatsApp.



WWW.ILUMAC.COM.BR

(14) 3213-1100

CNPJ: 02.818.676/0001-12

Empresa Brasileira

(14) 99905-8200  
(Apenas WhatsApp)

## TERMO DE GARANTIA

Este equipamento tem a garantia contra defeitos de matéria-prima e de fabricação por um período de 02 (dois) anos, à contar da data de sua aquisição e comprovada mediante a apresentação da respectiva Nota Fiscal de Compra.

1 – O serviço de garantia é válido somente em território brasileiro e serão realizados na fábrica, na cidade de Bauru, Estado de São Paulo. As despesas de frete, seguro e embalagem não estão cobertas por essa garantia, sendo de responsabilidade exclusiva do cliente.

### 2 – Não são cobertos pela garantia:

- 2.1 – Danos causados por agentes externos e demais peças que se desgastam naturalmente com uso (ex: lâmpadas, fusíveis, baterias e outros materiais de natureza semelhante);
- 2.2 – Descargas elétricas, diferenças de tensão, má qualidade da energia elétrica local, corrosão, excessiva temperatura no local de instalação, se os equipamentos forem atingidos por água ou submetidos a excesso de umidade, ou por outras condições anormais de utilização, em hipótese alguma serão de responsabilidade do fabricante;

### 3 – A garantia será cancelada:

- 3.1 – Qualquer modificação feita no equipamento sem a devida autorização (remoção ou substituição de peças, cortar cabo de força e /ou conexão, furar ou cortar a caixa em regiões não especificadas para tal finalidade, fechar as entradas de ventilação, etc);
- 3.2 – Tentativa de manutenção por pessoas não autorizadas;
- 3.3 – Transporte e uso inadequado que cause vazamento da bateria e danos ao equipamento;