

Manual de Instruções



Código

Modelo

002257

SAVQW-E

Revisão 03 - Julho/2023

CARACTERÍSTICAS TÉCNICAS:

Tensão nominal	24VCC
Tensão de operação	22 a 28VCC
Correntes de consumo	500uA @ 28Vcc em supervisão 15mA @ 28Vcc em alarme
Sinalização Sonora	96dB @ 1m – bitonal
Sinalização Visual	12 leds Pisca na cor vermelha
Endereços programáveis	001 a 500
Protocolo de comunicação	ALF-500 (proprietário)
Grau de proteção	IP65 (Uso externo)
Material da caixa	Plástico ABS vermelho com proteção UV
Fixação	Sobrepor com furação para rosca 3/4" BSP superior e inferior
Temperatura de operação	-5 a 55°C
Topologia	Classe A e Classe B (3 fios)
Umidade relativa	0 a 95% (sem condensação)
Dimensões (AxLxP)	122x122x80mm
Peso	230g
Normas técnicas aplicáveis	ABNT NBR 17240:2010 ABNT NBR ISO 7240-3

DESCRIÇÃO

A sirene audiovisual endereçável 3 fios, modelo SAVQW-E, é um dispositivo com sirene piezoelétrica do tipo bitonal de alta intensidade e opera em conjunto com o sinalizador visual com LED's pulsantes na cor vermelha.

O avisador sonoro (sirene) possui uma tecnologia que utiliza um oscilador microcontrolado, tornando o dispositivo altamente eficiente, pois permite a produção de um forte sinal sonoro com baixo consumo, trazendo assim reduções significativas nos custos com fontes de alimentação e fiação extra para o sistema de alarme.

Possui 2 (dois) sons, um som exclusivo para abandono e outro para simulação de brigada, que somente é acionado diretamente pela central que possui esta função, através de um comando manual. Esse comando de simulação de brigada está disponível somente nas centrais de alarme mais recentes. Para saber se sua central possui o modo de simulação de brigada e como ele funciona, consulte o manual de instruções do seu equipamento.

É compatível com as centrais endereçáveis da linha clássica 3 fios da ILUMAC com o protocolo ALF-500 (fabricação posterior à 2010).

Pode ser configurado com qualquer endereço de 001 a 500, ocupando um endereço na rede endereçável.

Possui vedação de juntas e aplicação de verniz que garantem alta proteção contra umidade, permitindo seu uso em ambientes externos.

Ideal para utilização em ambientes externos, onde há incidência de mudanças climáticas, como a chuva, o sol e o orvalho, também é indicado para ambientes com incidência de umidade, gases ou vapores não inflamáveis, poeiras e demais impurezas.

Para garantir o seu índice de proteção 65 e correto funcionamento, sua instalação necessita que toda infraestrutura (caixas de passagem, tubulações, etc...) sejam roscadas e vedadas, protegidas contra umidade.

Com o seu invólucro desenvolvido em plástico ABS com proteção UV, possui resistência adequada a radiação solar, garantindo assim a resistência necessária para a instalação externa.

COM 02 SONS:



-PARA ABANDONO

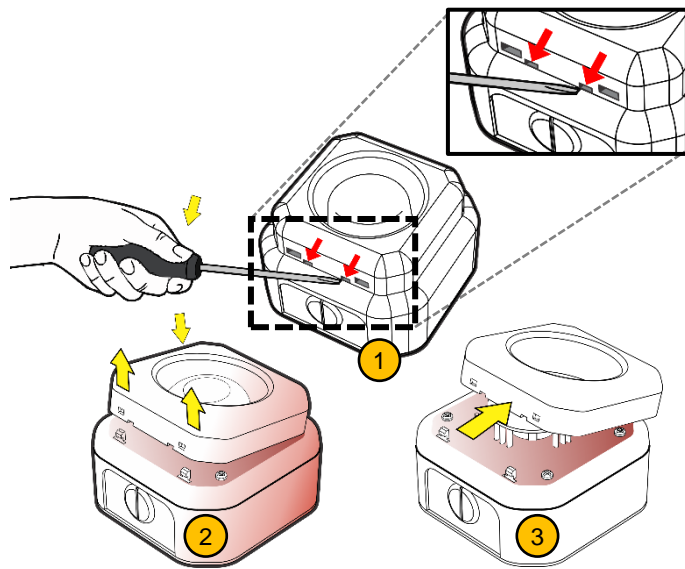


-SIMULAÇÃO DE BRIGADA



EQUIPAMENTO RESISTENTE
A ÁGUA - IP65

DETALHES DAS CONEXÕES E MONTAGEM

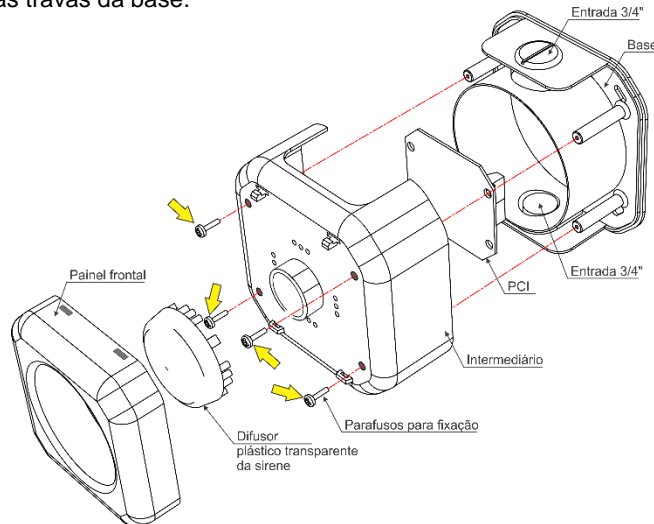


- 1 Para abrir corretamente o dispositivo, pegue uma chave de fenda e posicione-a no orifício indicado na figura acima;
- 2 Faça um movimento de alavanca, exercendo força para baixo de modo a soltar as travas;
- 3 Após desencaixar a parte inferior, direcione a tampa para a parte superior, soltando as travas, e, conseqüentemente, a tampa;

A retirada do painel frontal é necessária para poder haver a fixação da base intermediária na base já fixada na parede.

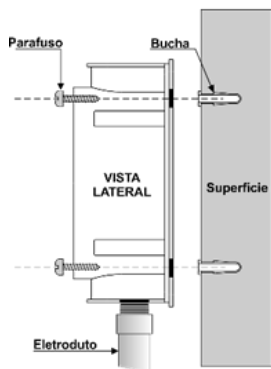
A fixação da base intermediária na base principal é executada através dos parafusos indicados na imagem e que acompanham o dispositivo.

A montagem final somente deverá ser realizada após todas as conexões internas do dispositivo tiverem sido realizadas e que basicamente será o passo a passo anterior, de forma contrária, ou seja, deve-se posicionar a tampa nas travas da parte superior e realizar esforço frontal leve para que a tampa possa se encaixar nas travas da base.



INSTALAÇÃO

DETALHES DE FIXAÇÃO



A sirene deve ser fixado na parede, de maneira sobreposta.

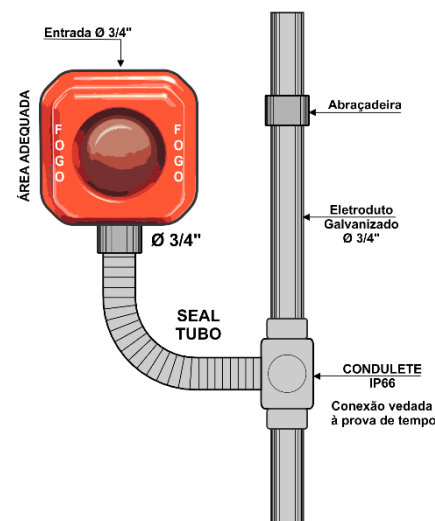
Para a fixação, utilize parafusos e buchas adequados ao material da parede que ele será fixado (não acompanha o equipamento).

A infraestrutura que leva o cabeamento até o avisador/sirene deverá ser executada por profissionais capacitados e com o índice de proteção adequado ao local, ou seja, para instalações sujeitas à chuva ou limpeza utilizando líquidos (não agressivos), deverá ser roscada e vedada contra a entrada destes líquidos no interior do dispositivo, não esquecendo que o grau de proteção do acionador é IP65.

Também deve-se garantir que nenhum outro ponto da infraestrutura possa sofrer infiltração, fazendo permitir com que a umidade, líquido ou a condensação chegue até o equipamento.

A não atenção destes pontos pode ocasionar danos no equipamento ou comprometer o seu funcionamento ao longo do tempo, e, conseqüentemente a perda da sua garantia.

DETALHES DE FIXAÇÃO



OBS: Todas as conexões de infraestrutura exposta ao tempo e conexões do Sinalizador deverão possuir índice de proteção adequado ou seja, roscadas e vedadas contra umidade e entrada de água.

O sistema endereçável clássico utiliza cabo de três vias, sendo **vermelho positivo (L+)**, **branco para comunicação (C)** e **preto negativo (L-)**.

Se necessário, verifique o manual da central para mais detalhes sobre as conexões.

Atenção: Antes de instalar o dispositivo no respectivo local, certifique-se de que ele foi devidamente endereçado previamente. Lembre-se de desligar a central de alarme antes de realizar as conexões dos cabos nos bornes do dispositivo.

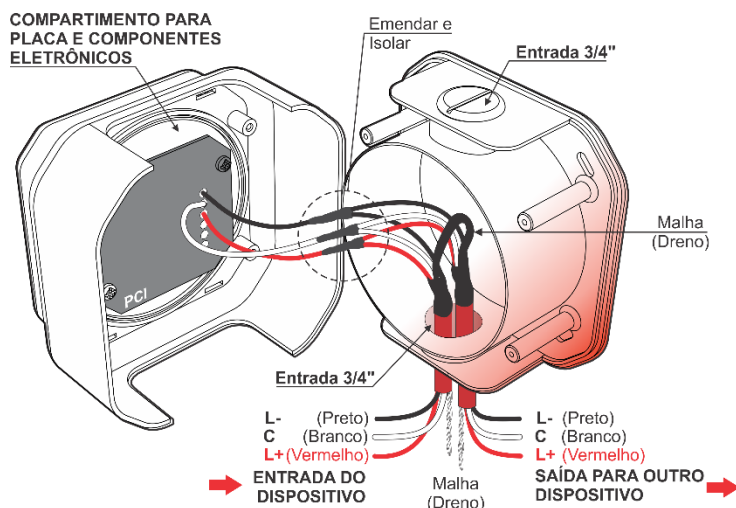
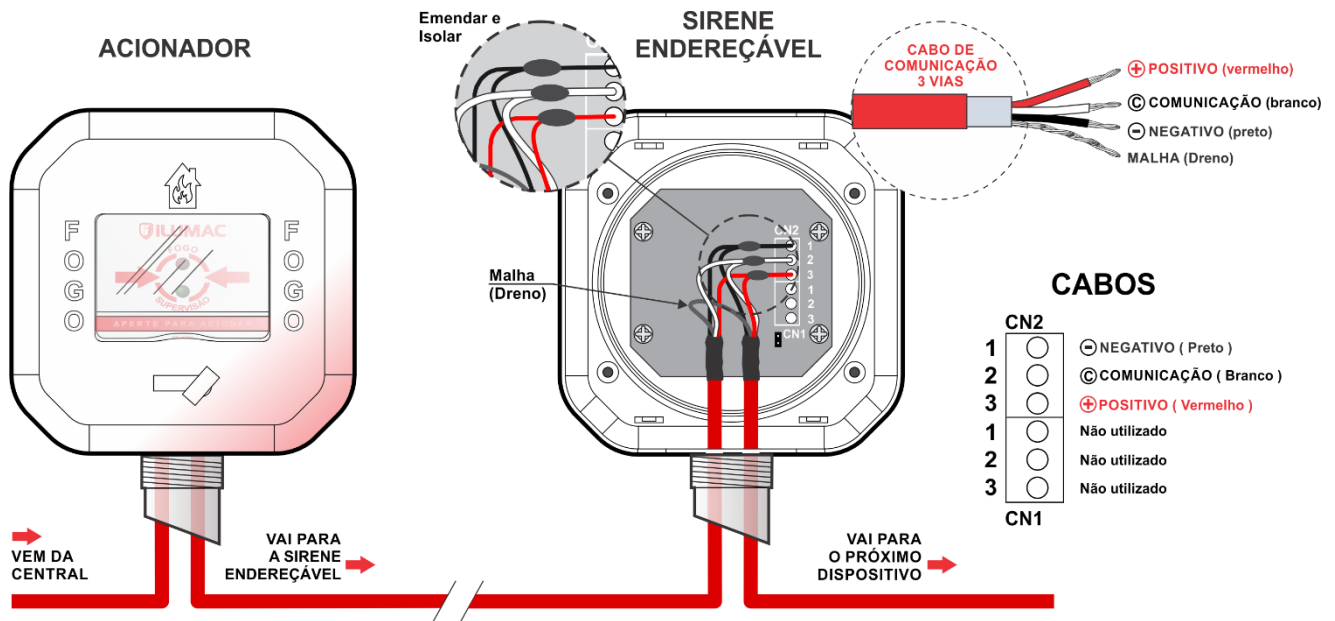


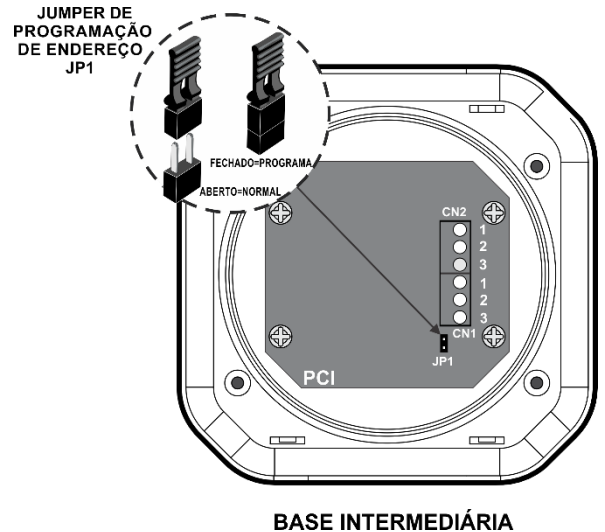
DIAGRAMA FUNCIONAL



ENDEREÇAMENTO

Para programar o endereço é necessário colocar o dispositivo em modo de programação. Para isso, siga os passos a seguir:

- 1 – Acesse o menu **PROGRAMAR SENSOR** do MODO SETUP da central;
- 2 – **FECHE O JUMPER DE PROGRAMAÇÃO** do dispositivo, como indicado na imagem ao lado;
- 3 – Sendo a primeira programação do dispositivo, a central o apresentará como **"Endereço Atual: 001"**, no display. Caso já tenha sido endereçado anteriormente, ele deverá apresentar o endereço atual programado, que no caso, será diferente de 000;
- 4 – **Escolha o endereço que será programado**, apresentado em "Novo Endereço" e pressione **"Enter"** para confirmar a gravação.
- 5 – **Aguarde** até que o número do "endereço atual" seja alterado para o endereço escolhido;
- 6 – Após a gravação, **ABRA O JUMPER DE PROGRAMAÇÃO**;
- 7 – Endereçamento finalizado;



ATENÇÃO: Se o jumper de programação não for retirado, ou seja, for mantido FECHADO, o dispositivo não irá se comunicar com a central durante o funcionamento normal de supervisão do sistema.

Para mais informações sobre a programação do endereço no dispositivo, acesse o manual da central específica em nosso site www.ilumac.com.br

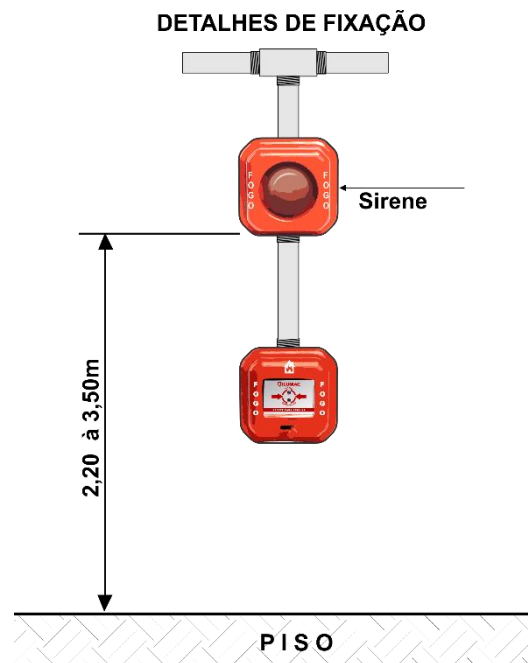
CARACTERÍSTICAS DE INSTALAÇÃO

O posicionamento e a localização no empreendimento da sirene audiovisual deve seguir as orientações descritas na ABNT NBR 17240:2010.

Em linha gerais, os avisadores sonoros e/ou visuais devem ser instalados em quantidades suficientes nos locais em que se permite a sua visualização e/ou audição nas condições normais de trabalho do ambiente e sem que impeça a comunicação verbal próximo do local onde foi instalada.

Os locais de instalação das sirenes são onde há trânsito de pessoas em caso de emergência, tais como: saídas de áreas de trabalho, áreas de lazer, corredores, saídas de emergência para o exterior etc.

A altura de instalação da sirene audiovisual deve ser entre 2,20m e 3,50m do piso acabado, sem obstrução nenhuma ao seu acesso.



MANUTENÇÃO PREVENTIVA

Durante a execução da manutenção preventiva do acionador manual, uma série de verificações deverão ser executadas de acordo com a periodicidade e orientações descritas na ABNT NBR 17240:2010, conforme segue:

TESTE	PERIODICIDADE
Verificar danos aparentes ao dispositivo e conservação	Trimestral
Verificar fixação e vedação do dispositivo	Trimestral
Verificar as conexões elétricas	Trimestral
Verificar a existência de obstáculos que impeçam a visualização do dispositivo	Trimestral
Acionamento sonoro e visual	Trimestral



Visual e Sonoro desligados



Sonoro = Bitonal
Visual = Piscando

SUPORTE TÉCNICO

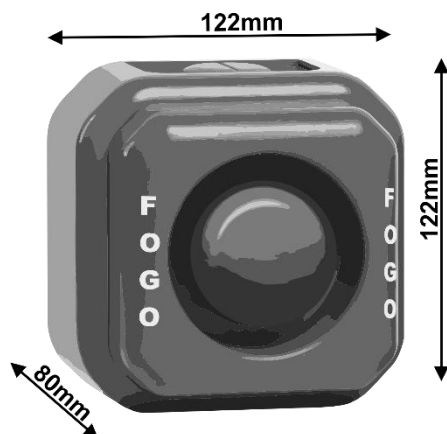


Caso o dispositivo apresente alguma falha de funcionamento ou defeito, não envie o dispositivo para a fábrica antes de entrar em contato com o nosso suporte técnico. Para isso, escaneie o QR CODE ao lado ou entre em contato diretamente pelos números que estão logo abaixo:

- Via telefone: (14) 3213-1100 – Opção 2
- Via WhatsApp: (14) 9.9905-8200 – Exclusivo para WhatsApp
- Via e-mail: sat@ilumac.com.br

Esse contato antes do envio do dispositivo é importante para que o seu atendimento seja registrado e todos os processos de testes e verificações sejam executados corretamente.

DIMENSÕES



TERMO DE GARANTIA

Este equipamento tem a garantia contra defeitos de matéria-prima e de fabricação por um período de 02 (dois) anos, à contar da data de sua aquisição e comprovada mediante a apresentação da respectiva Nota Fiscal de Compra.

1 – O serviço de garantia é válido somente em território brasileiro e serão realizados na fábrica, na cidade de Bauru, Estado de São Paulo. As despesas de frete, seguro e embalagem não estão cobertas por essa garantia, sendo de responsabilidade exclusiva do cliente.

2 – Não são cobertos pela garantia:

- 2.1 – Danos causados por agentes externos e demais peças que se desgastam naturalmente com uso (ex: lâmpadas, fusíveis, baterias e outros materiais de natureza semelhante);
- 2.2 – Descargas elétricas, diferenças de tensão, má qualidade da energia elétrica local, corrosão, excessiva temperatura no local de instalação, se os equipamentos forem atingidos por água ou submetidos a excesso de umidade, ou por outras condições anormais de utilização, em hipótese alguma serão de responsabilidade do fabricante;

3 – A garantia será cancelada:

- 3.1 – Qualquer modificação feita no equipamento sem a devida autorização (remoção ou substituição de peças, cortar cabo de força e /ou conexão, furar ou cortar a caixa em regiões não especificadas para tal finalidade, fechar as entradas de ventilação, etc);
- 3.2 – Tentativa de manutenção por pessoas não autorizadas;
- 3.3 – Transporte e uso inadequado que cause vazamento da bateria e danos ao equipamento;



ILUMAC



Empresa Brasileira



(14) 3213-1100

CNPJ: 02.818.676/0001-12

WWW.ILUMAC.COM.BR