

# Manual de Instruções



Código

Modelo

0040013

AMQ-D p/ Sobrepor

0040014

AMQ-D p/ Embutir

Revisão 05 – Abril/2024

## CARACTERÍSTICAS TÉCNICAS

<b>Tensão nominal</b>	24VCC
<b>Tensão de operação</b>	20 à 30VCC
<b>Consumo</b>	300uA @ 24VCC em supervisão 1.2mA @ 24VCC em alarme
<b>Tipo de acionamento</b>	Pressão – rearmável (com chave inclusa)
<b>Endereços programáveis</b>	001 a 125 (por laço)
<b>Endereços utilizados</b>	1 endereço
<b>Protocolo de comunicação</b>	ALF-1000-2 (proprietário)
<b>Secção máxima do cabo</b>	2,5mm <sup>2</sup>
<b>Grau de proteção</b>	IP20 (uso interno)
<b>Material da caixa</b>	Caixa plástica ABS vermelho
<b>Fixação</b>	Sobrepor c/ entrada superior/inferior para tubo 3/4" Embutido c/ o uso do acessório ADAPT-Q
<b>Temperatura de operação</b>	De -5°C até +55°C
<b>Umidade relativa</b>	0 à 85% (sem condensação)
<b>Dimensões (AxLxP)</b>	90x90x65mm
<b>Normas técnicas aplicáveis</b>	NBR 17240   ISO 7240-11

## DESCRIÇÃO

O dispositivo AMQ-D é um acionador manual para alarme de incêndio endereçável.

Conta com um sistema de acionamento por pressão manual, sendo necessário pressioná-lo no local indicado.

Possui uma tampa de proteção frontal basculante contra acionamento acidental e conta com dois LEDs de sinalização, onde um led piscará na cor verde, sinalizando perfeita comunicação com a central e o segundo led ficará permanentemente aceso na cor vermelha quando o dispositivo for acionado, ou seja, estiver em condição de alarme.

Para efetuar o rearme do dispositivo, basta inserir a chave que acompanha o dispositivo no orifício destinado e efetuar um giro de 90°, no sentido horário.

O acionador deve ser instalado em áreas internas, livre de ações do tempo como chuva e orvalho, bem como em áreas livres de agentes externos no ambiente que possam danificar o equipamento.

No momento da compra é possível escolher se o acionador será fixado à parede de maneira sobreposta ou embutida. Para fixação de maneira sobreposta, solicite o modelo "AMQ-D p/ sobrepor", que virá com a base de fixação padrão. Para fixação de maneira embutida, solicite o modelo "AMQ-D p/ embutir", que virá com o acessório ADAPT-Q.

Utiliza 1 endereço na rede endereçável, que pode ser programado entre 001 ao 125 e o microcontrolador armazena toda a programação de endereço em memória não volátil podendo ser alterado a qualquer momento através do modo de configuração da central.

A conexão na rede endereçável para comunicação com a central é feita através de um borne de 2 vias, onde deve ser conectado o cabo da rede, respeitando a polaridade positiva (L+) e negativa (L-).

É compatível com todas as centrais da linha Sirius da ILUMAC que utilizam protocolo de comunicação proprietário ALF-1000-2.



AMQ-D p/ Embutir



AMQ-D p/ Sobrepor

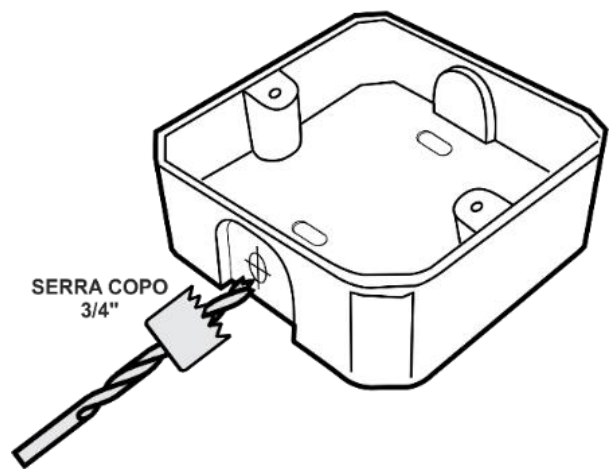
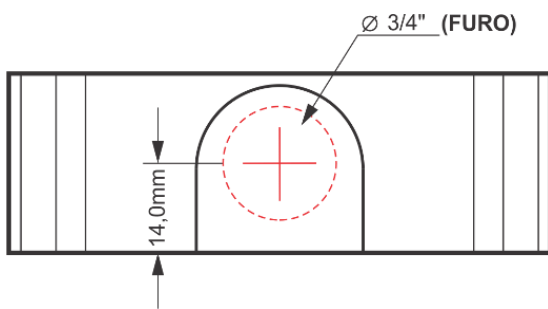


## CUIDADOS BÁSICOS

- ✓ Leia atentamente este manual de instruções e siga fielmente as instruções aqui contidas;
- ✓ Desligue sempre a alimentação elétrica da central durante os serviços de instalação, limpeza ou manutenção;
- ✓ Não pinte o produto ou realize qualquer tipo de alteração no seu invólucro, a não ser nas áreas permitidas para haver o acoplamento dos eletrodutos;
- ✓ Tenha cuidado ao realizar o furo para entrada do eletroduto;
- ✓ Instale-o em locais de fácil acesso prevendo facilitar manutenções futuras;
- ✓ Este produto foi projetado para uso em ambientes internos. Não utilize em áreas abertas ou exposta a intempéries;
- ✓ A ILUMAC é responsável exclusivamente pela fabricação de seus equipamentos, oferecendo a garantia e o suporte necessário. O projeto e a instalação são de inteira responsabilidade do cliente e exclui da ILUMAC qualquer responsabilidade;
- ✓ A quantidade de dispositivos está limitado a capacidade máxima do laço da central;

## FURAÇÃO DA CAIXA

A área lateral da base da caixa do módulo permite a furação para entrada da tubulação nos 4 lados de até 3/4" (19,05mm), utilize uma serra copo para realizar a furação conforme gabarito na imagem abaixo.

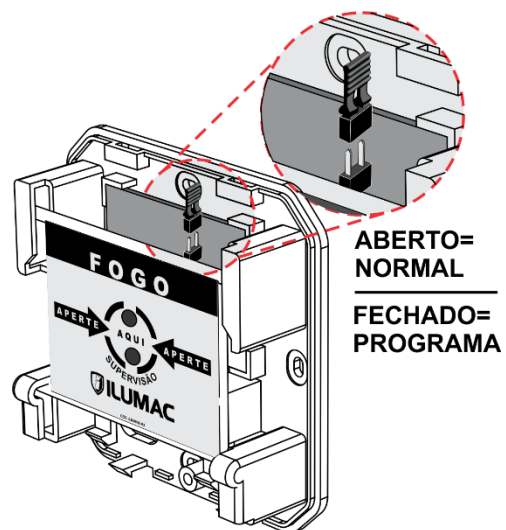


**ATENÇÃO:** cuidado ao realizar a furação da caixa. Retire a base onde está localizada a placa eletrônica do dispositivo para evitar danos durante o processo de furação.

## ENDEREÇAMENTO

Para programar o endereço é necessário que o módulo esteja em modo de programação. Para isso, siga os passos a seguir:

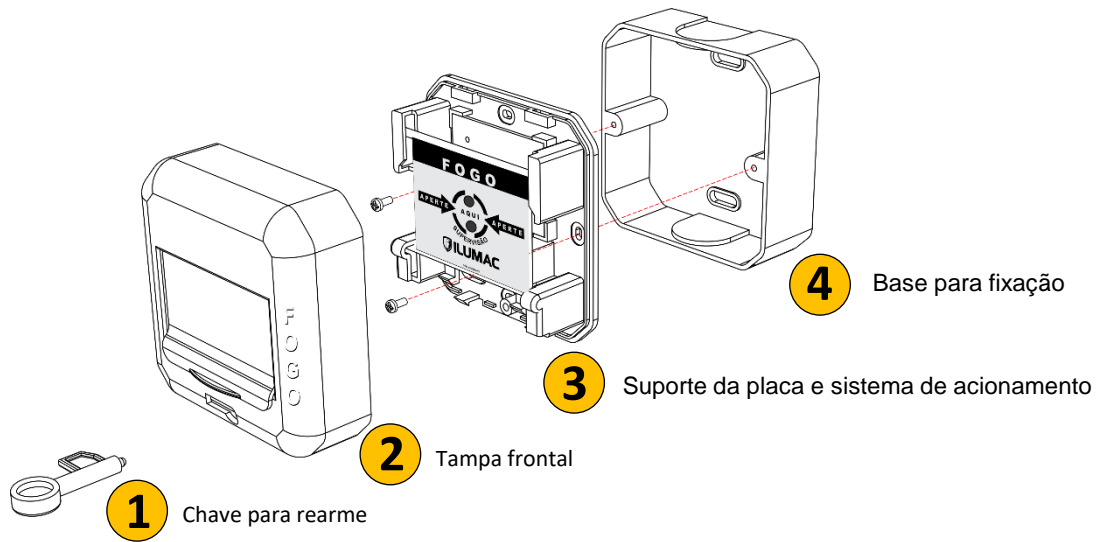
- 1 – Acesse o menu **ENDERECAR DISP.** da central;
- 2 – **FECH** O **JUMPER DE PROGRAMAÇÃO** do dispositivo, como indicado na imagem ao lado;
- 3 – A central exibirá um endereço entre 001 e 125 no display, que corresponde ao endereço atual que está gravado na memória do dispositivo, que no caso, será diferente de 000;
- 4 – **Escolha o endereço que será programado**, apresentado em "Novo Endereço" e pressione "Enter" para confirmar a gravação.
- 5 – **Aguarde** até que o número do "endereço atual" seja alterado para o endereço escolhido;
- 6 – Após a gravação, **REMOVA O JUMPER DE PROGRAMAÇÃO**;
- 7 – Endereçamento finalizado;



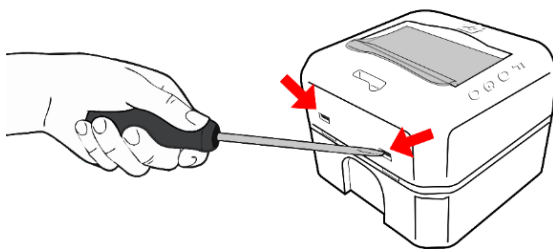
### ATENÇÃO:

Se o jumper de programação não for retirado, ou seja, for mantido FECHADO, o dispositivo não irá se comunicar com a central durante funcionamento normal de supervisão do sistema.

Para mais informações sobre a programação do endereço no dispositivo, acesse o manual da central específica em nosso site [www.ilumac.com.br](http://www.ilumac.com.br)

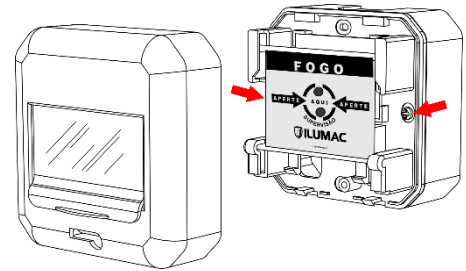


## ACESSANDO OS BORNES PARA CONEXÃO DOS CABOS



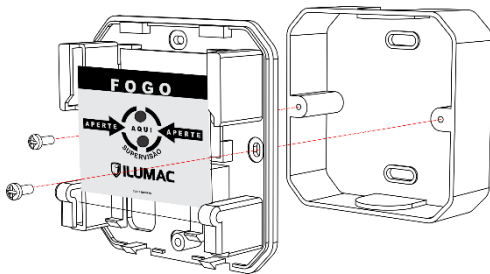
### Passo 1:

Com uma chave de fenda, empurre as travas e destrave com cuidado a tampa do acionador na parte inferior do acionador e retire a tampa frontal. **Não é necessário exercer muita força, portanto, tome cuidado para não quebrar as travas.**



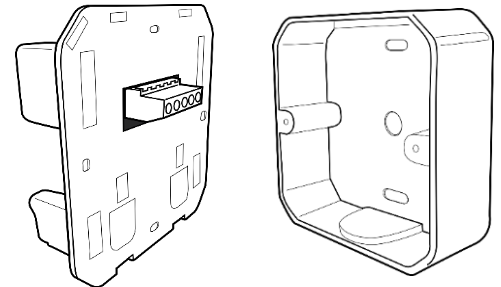
### Passo 2:

Após a retirada da tampa frontal, utilize uma chave do tipo Philips e solte os dois parafusos de fixação.



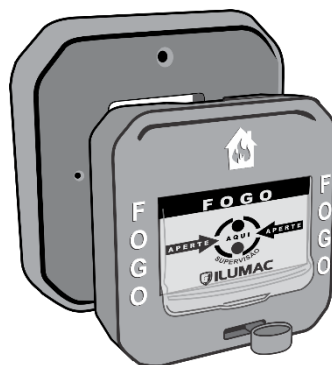
### Passo 3:

Após retirar os parafusos, desencaixe o suporte da placa da base de fixação para ter acesso aos bornes de conexões do acionador.



### Passo 4A:

Com o suporte da placa solto, realize as aberturas para a conexão dos eletrodutos, e, posteriormente, realize a fixação da base no local indicado no projeto. Após fixado e passado o cabeamento, faça as ligações dos cabos nos bornes do dispositivo.



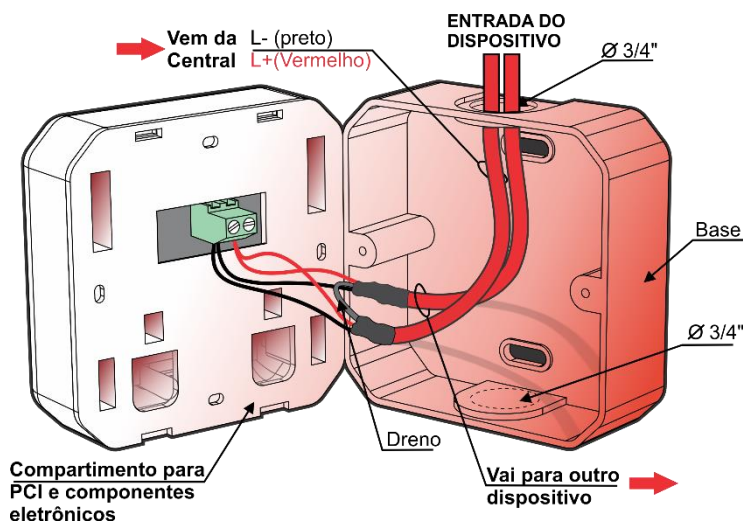
### Passo 4B:

Se o seu acionador for o do modelo de embutir, utilizando o ADAPT-Q, os passos anteriores serão os mesmos, o que diferenciará será somente a fixação, que ao invés de ocorrer diretamente na parede, será fixado em uma caixa 4x2" onde estarão os cabos do sistema de alarme.

## INSTALAÇÃO

O sistema **SIRIUS** utiliza um cabo de duas vias, sendo **vermelho positivo (L+)** e **preto negativo (L-)**. Se necessário, verifique o manual da central para mais detalhes sobre a conexão.

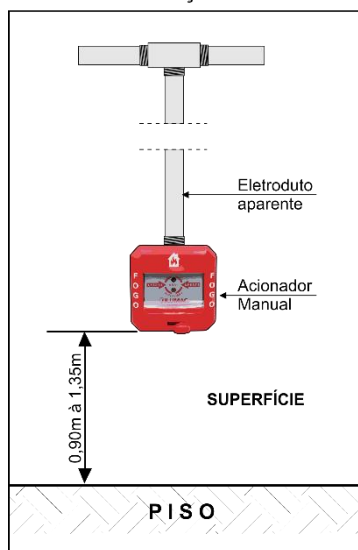
Antes de instalar o dispositivo no respectivo local, certifique-se de que ele foi devidamente endereçado previamente. Lembre-se de desligar a central de alarme antes de realizar as conexões dos cabos nos bornes do dispositivo.



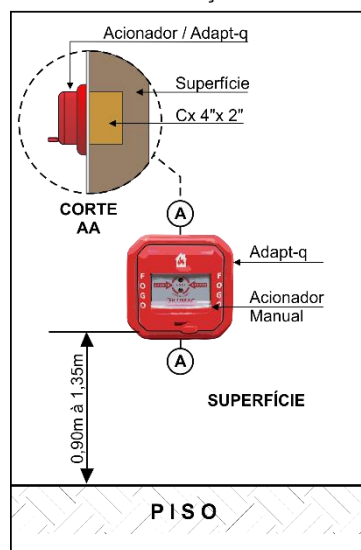
O acionador é fixado à parede de maneira sobreposta (1) ou de embutir (2). Para a fixação, utilize parafusos e buchas adequados ao material da parede que ele será fixado ou à caixa 4x2\".

A altura de instalação do acionador manual deve ser entre 0,90m e 1,35m do piso acabado, sem obstrução nenhuma ao seu acesso.

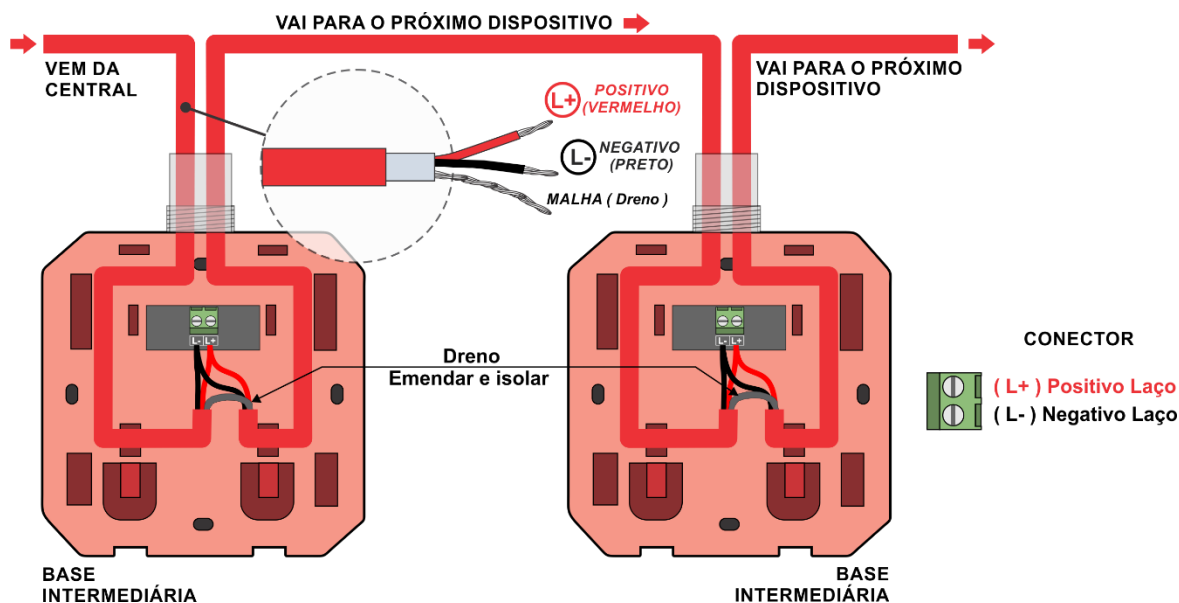
### DETALHES DE FIXAÇÃO DE SOBREPOR



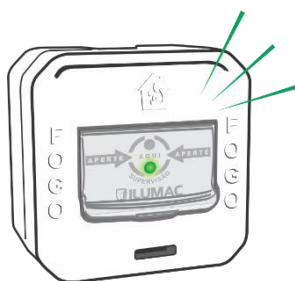
### DETALHES DE FIXAÇÃO EMBUTIDO



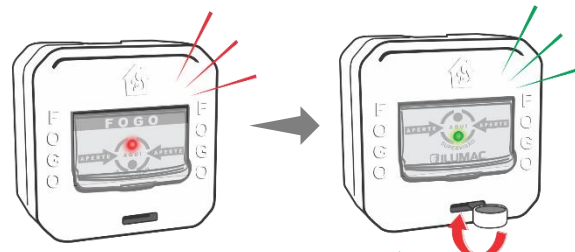
## DIAGRAMA FUNCIONAL



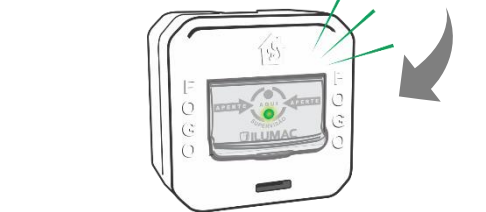
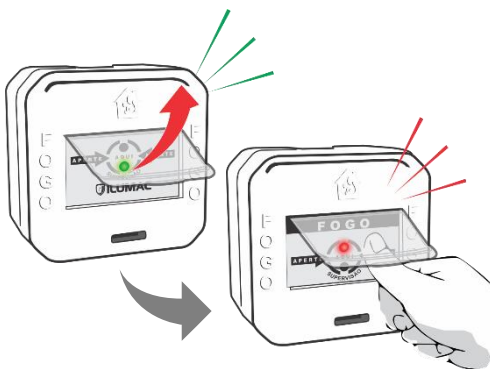
## FUNCIONAMENTO



**1** – Após finalizar a instalação, o LED de "supervisão" estará piscando, sinalizando que ele está se comunicando com a central.



**2** – Para acioná-lo, levante a tampa de proteção e faça uma pressão no local indicado para que o mecanismo trave. Verifique se o led de "fogo" acendeu, bem como verifique a sua sinalização no display da central de alarme.



**3** – Para rearmar o dispositivo, insira a chave no orifício e realize um giro de 90° no sentido-horário, retire a chave, vá até a central e reinicie o sistema para retornar ao sistema normal.



## MANUTENÇÃO PREVENTIVA

Durante a execução da manutenção preventiva do acionador manual, uma série de verificações deverão ser executadas de acordo com a periodicidade e orientações descritas na ABNT NBR 17240:2010, conforme segue:

TESTE	PERIODICIDADE
Verificar danos aparentes ao dispositivo e conservação	Trimestral
Verificar fixação e vedação do dispositivo	Trimestral
Reaperto dos bornes de conexão elétrica	Trimestral
Verificar led indicador de supervisão	Trimestral
Verificar a existência de obstáculos que impeça o acesso ao acionador	Trimestral
Testar o acionamento do acionador e verificar o led de indicação de fogo	Trimestral

## SUPOORTE TÉCNICO

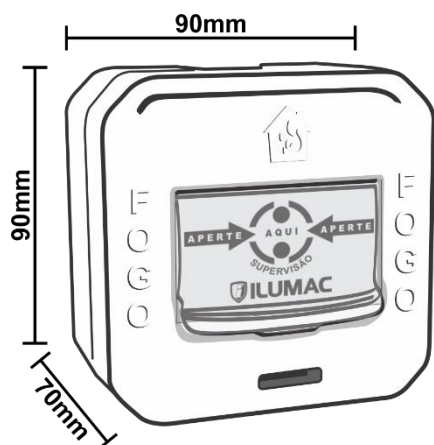


Se durante qualquer etapa da sua instalação houver dúvidas sobre o funcionamento do dispositivo ou problemas, entre em contato com o nosso time de suporte técnico, que estaremos prontos para te ajudar. Nossos contatos estão logo abaixo, e se preferir, basta apontar a câmera do seu celular para o QR Code ao lado que você será direcionado automaticamente para uma conversa com os nossos técnicos de suporte, via WhatsApp:

- Via telefone: (14) 3213-1100 – Opção 2
- Via WhatsApp: (14) 9.9905-8200 – Exclusivo para WhatsApp
- Via e-mail: [sat@ilumac.com.br](mailto:sat@ilumac.com.br)

Esse contato é importante para que o seu atendimento seja registrado e todos os processos de testes e verificações sejam executados corretamente.

## DIMENSÕES



## TERMO DE GARANTIA

Este equipamento tem a garantia contra defeitos de matéria-prima e de fabricação por um período de 02 (dois) anos, à contar da data de sua aquisição e comprovada mediante a apresentação da respectiva Nota Fiscal de Compra.

1 – O serviço de garantia é válido somente em território brasileiro e serão realizados na fábrica, na cidade de Bauri, Estado de São Paulo. As despesas de frete, seguro e embalagem não estão cobertas por essa garantia, sendo de responsabilidade exclusiva do cliente.

### 2 – Não são cobertos pela garantia:

- 2.1 – Danos causados por agentes externos e demais peças que se desgastam naturalmente com uso (ex: lâmpadas, fusíveis, baterias e outros materiais de natureza semelhante);
- 2.2 – Descargas elétricas, diferenças de tensão, má qualidade da energia elétrica local, corrosão, excessiva temperatura no local de instalação, se os equipamentos forem atingidos por água ou submetidos a excesso de umidade, ou por outras condições anormais de utilização, em hipótese alguma serão de responsabilidade do fabricante;

### 3 – A garantia será cancelada:

- 3.1 – Qualquer modificação feita no equipamento sem a devida autorização (remoção ou substituição de peças, cortar cabo de força e /ou conexão, furar ou cortar a caixa em regiões não especificadas para tal finalidade, fechar as entradas de ventilação, etc.);
- 3.2 – Tentativa de manutenção por pessoas não autorizadas;
- 3.3 – Transporte e uso inadequado que cause vazamento da bateria e danos ao equipamento;



# ILUMAC



Empresa Brasileira



(14) 3213-1100

CNPJ: 02.818.676/0001-12

[WWW.ILUMAC.COM.BR](http://WWW.ILUMAC.COM.BR)