

Em caso de defeito entre em contato com nossa Assistência Técnica antes de enviar o equipamento.



Em caso de dúvidas entre em contato com o nosso suporte técnico através do CHAT.



WWW.ILUMAC.COM.BR

(14) 3213-1100

CNPJ: 12.126.494/0001-34

Empresa Brasileira

ACIONADOR MANUAL CONVENCIONAL
À PROVA DE EXPLOÇÃO

AMPX-C



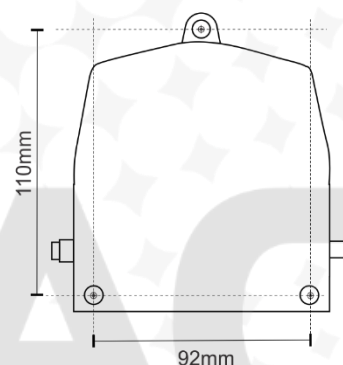
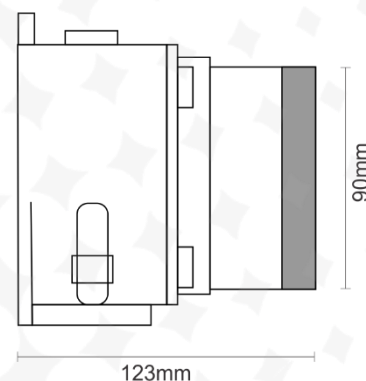
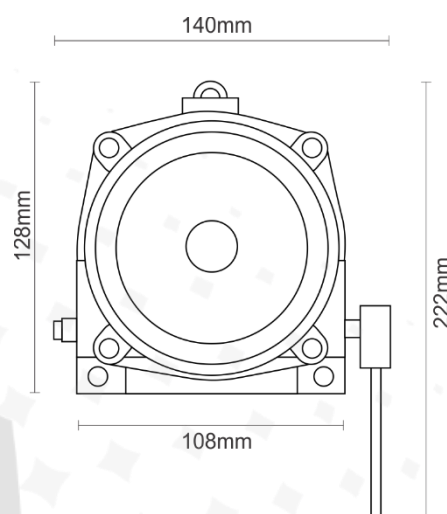
Manual de Instruções

Rev.06 Código do Produto 02038 Ano 2016

CARACTERÍSTICAS TÉCNICAS

Tensão de Operação	11 ~ 28Vcc
Consumo em Supervisão	0,35mA
Consumo em alarme	50mA
Tensão de Alarme	< 8Vcc
Temperatura de operação	-5 a +60°C
Umidade	0 à 95% sem condensação
Grau de Proteção	IP66
Normas	NBR IEC 60079-0 NBR IEC 60079-1
Tipo de proteção	Ex d Zonas 1 e 2
Furação	3/4" BSP
Caixa	Alumínio fundido com pintura eletrostática vermelha
Dimensões	128x108x123mm
Peso	1,45Kg

DIMENSÕES:



FUNCIONAMENTO

Designado a uso exclusivo em **sistemas de alarme convencionais**. Possui indicações de supervisão e alarme por LED.

Verde – SUPERVISÃO: Pisca periodicamente indicando que está alimentado e supervisionado pela central.

Vermelho – FOGO: Permanece aceso direto enquanto acionado. Neste estado informa à central que está em fogo. Para voltar ao estado de supervisão recoloque o vidro.

INSTALAÇÃO

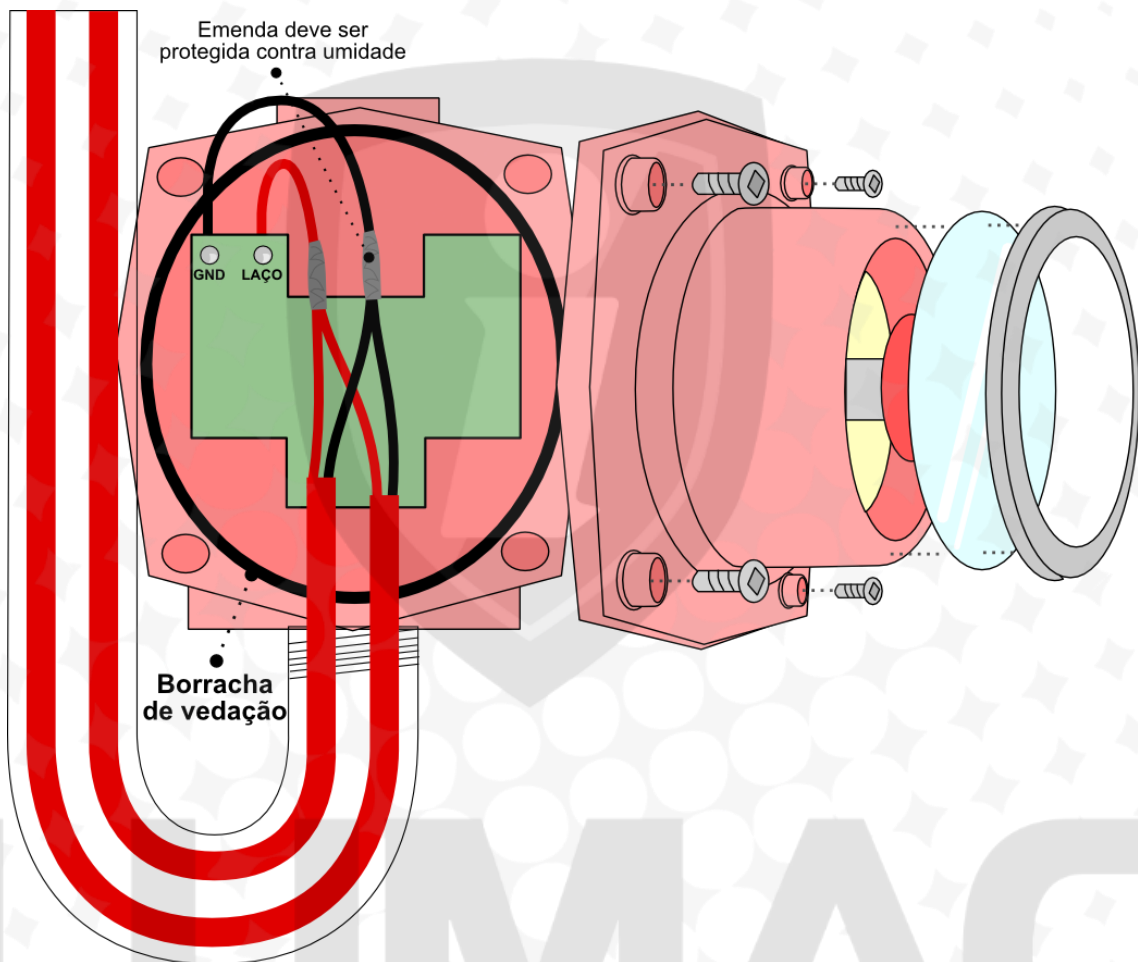
Disponibiliza um borne de duas vias, para conexão no cabo do laço da central sendo o **FIO PRETO NEGATIVO** para conectar ao borne comum negativo dos laços e o **FIO VERMELHO POSITIVO** para conectar ao borne do laço respectivo.

ACIONAMENTO QUEBRA VIDRO

Quando o vidro frontal do acionador é quebrado ou apenas removido, o botão de acionamento é liberado, ativando instantaneamente a situação de fogo indicada pelo LED vermelho. Nesta situação a central passará a receber a informação de fogo no endereço configurado neste dispositivo. Apenas recolocando o vidro novamente para que o botão volte a ficar pressionado o acionador deixará o estado de fogo e voltará para a supervisão normal.

TESTE DE IMÃ

Da mesma forma que o acionamento pelo vidro, é possível executar o teste de fogo por imã. Basta posicioná-lo na lateral da indicação de fogo (próximo ao LED vermelho) para que o sensor ative e ocorra o acionamento momentâneo do dispositivo. O LED vermelho deve acender instantaneamente.



MANUTENÇÃO:

Embora o acionador não apresente desgaste por tempo de uso é muito importante que uma verificação periódica seja feita, incluindo teste de acionamento, para confirmar que nenhum agente externo tenha avariado o equipamento ou suas conexões com a central.

TERMO DE GARANTIA

Este equipamento tem a garantia contra defeitos de matéria-prima e de fabricação, por um período de 01 (um) ano, a contar da data de sua aquisição, comprovada mediante a apresentação da respectiva Nota Fiscal de Compra.

1- Os serviços de garantia serão realizados na fábrica na cidade de Bauru Estado de São Paulo, sendo que as despesas de frete, seguro e embalagem não estão cobertas por essa garantia, sendo de responsabilidade exclusiva do cliente.

2- Não são cobertos pela garantia:

2.1- Danos causados por agentes externos e demais peças que se desgastam naturalmente com uso (ex: lâmpadas, fusíveis, baterias e outros materiais de natureza semelhante).

2.2- Descargas elétricas, diferenças de tensão, corrosão, excessiva temperatura no local de instalação, se os equipamentos forem atingidos por água ou submetidos a excesso de umidade, ou por outras condições anormais de utilização, em hipótese alguma serão de responsabilidade do fabricante.

3- A garantia será cancelada:

3.1- Qualquer modificação feita no equipamento (remoção ou substituição de peças, cortar cabo de força e /ou conexão, furar ou cortar a caixa, fechar as entradas de ventilação, etc).

3.2- Tentativa de manutenção por pessoas não autorizadas.

3.3- Transporte e uso inadequado que cause vazamento da bateria e danos ao equipamento.

4- A garantia é válida somente no território brasileiro.